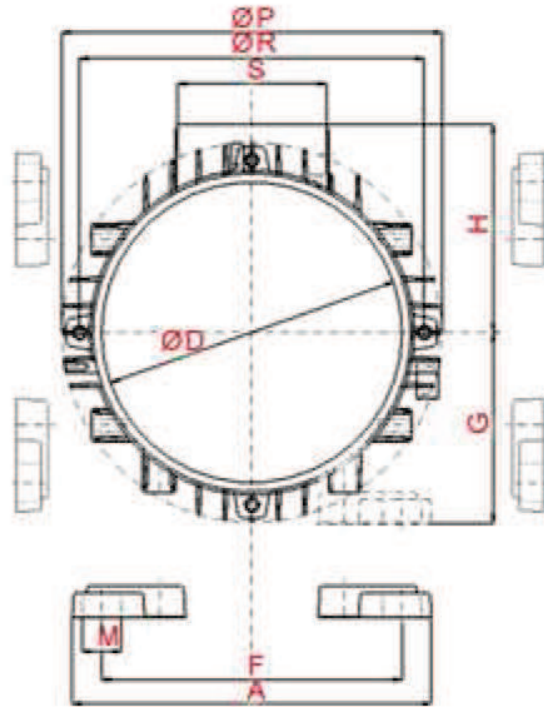
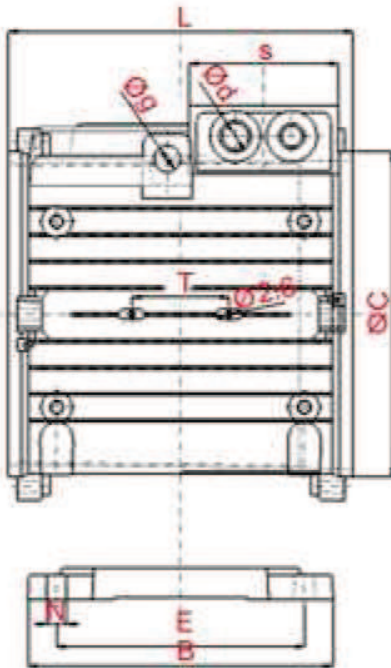
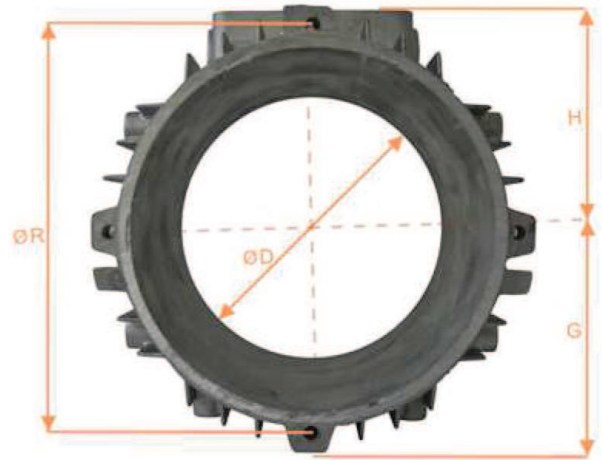


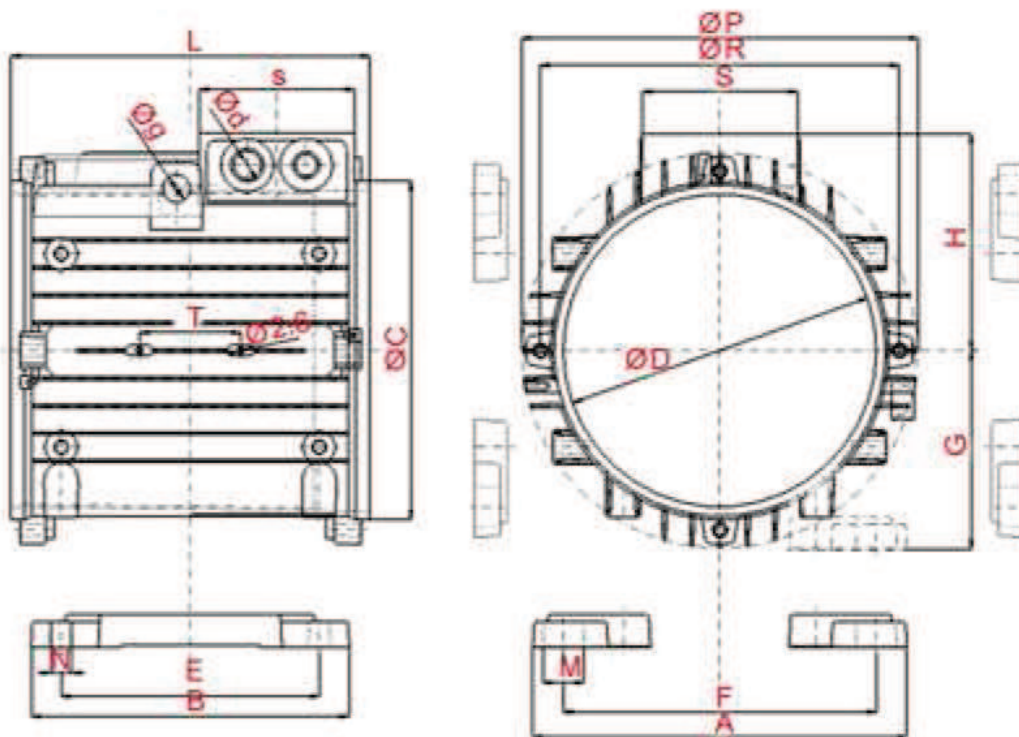
# CARCASSE FM 160

## MOTOR BODYS FM 160



Codice Code	Modello Model	A	B	C	D	E	F	G	H	L	M	N	P	R	T	a	d	g	s
FM160CS01	63	120	110	99	90	90	90	63	66	117	12	7	116	108	55	4,4	M	-	70
FM160CS02	71	132	110	118	110	90	112	71	76	124	12	7	136	125	55	4,4	M	-	84
FM160CS03	80	158	122	132	124	100	120	80	83	138	19	9	-	142	55	5,2	M	-	-
FM160CS04/S	90S	170	136	145	136	100	140	90	91	144	18	9	-	158	55	170	M	90	84
FM160CS04/L	90L	170	155	145	135	125	140	90	90	169	17	9,5	169	158	55	5,5	M	-	84
FM160CS05	100	192	172	162	150	140	159	100	102	186	20	11	186	176	55	6,8	M	14	84
FM160CS06	112	222	175	184	170	140	189	112	118	195	21	11	215	195	55	6,8	M	14	84
FM160CS07/S	132S	256	174	215	200	140	222	132	137	220	21	11	252	230	55	9	-	14	100
FM160CS07/L	132L	256	212	215	200	178	222	132	137	258	21	11	252	230	55	9	-	14	100

## CARCASSE TUNNEL FM 161 MOTOR BODYS FOR GEAR BOX FM 161



Codice Code	Modello Model	A	B	C	D	E	F	G	H	K	L	M	N	R	T	a	d	g	s
FM161CS01	71	132	108	114	106	90	112	71	78	134	124	12	7	80	55	-	M-20	-	74
FM161CS02	80	158	122	130	120	100	128	80	86	149	138	18	9	80	55	-	M-20	-	74
FM161CS03/S	90S	170	136	145	135	100	136	90	98	170	144	18	9	98	55	-	M-25	-	98
FM161CS03/L	90L	170	155	145	135	100	140	90	98	170	169	18	9	98	55	-	M-25	-	98
FM161CS04	100	192	172	162	150	140	159	100	106	193	186	20	11	98	55	192	M-25	14	98
FM161CS05	112	222	175	184	170	140	189	112	120	206	195	21	11	98	55	222	M-25	14	98
FM161CS06/S	132S	256	174	215	200	140	222	132	143	245	222	22	11	118	55	-	M-32	-	118
FM161CS06/L	132L	256	212	215	200	178	222	132	143	245	258	22	11	118	55	-	M-32	-	118