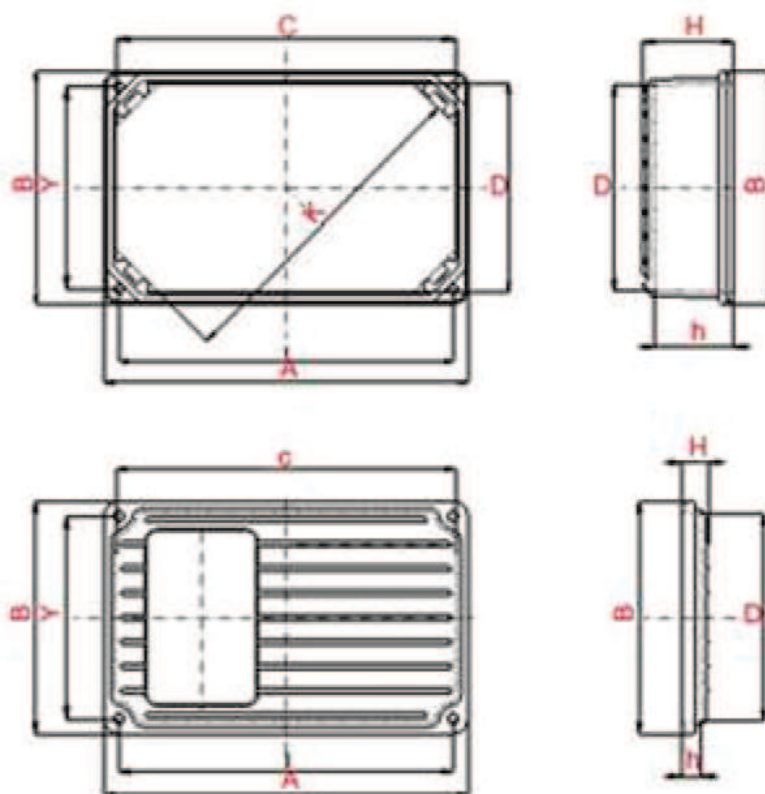


COPERCHI FM 150

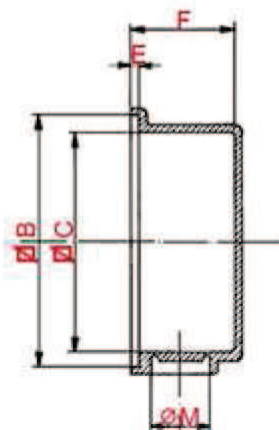
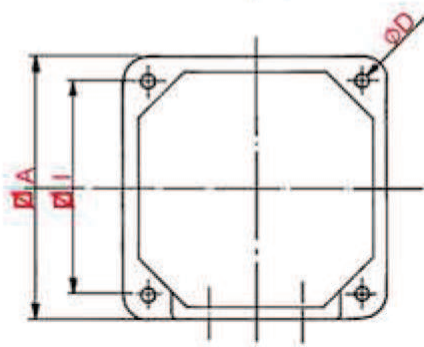
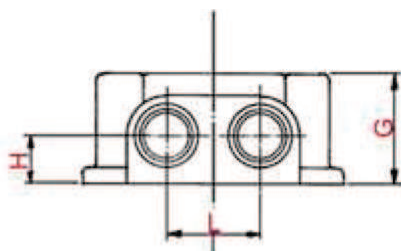
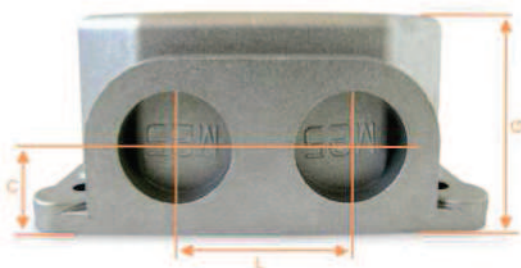
COVERS FM 150



Codice Code	Modello Model	A	B	C	D	H	I	K	Y	h
FM150CM01	63/71	150	100	136	86	15	136	143	86	11
FM150CM02/A	80/90/100/112	194	124	181	111	49	178	175	108	42
FM150CM02/B	80/90/100/112	194	124	181	111	15	178	175	108	10
FM150CM03	132	256	164	236	144	21,5	238	237	146	15,5

COPRIMORSETTIERE FM 151 IP 55

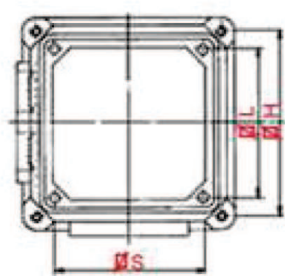
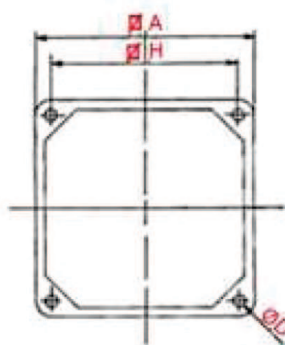
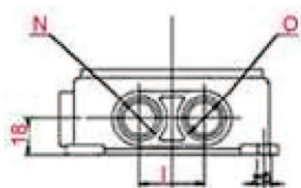
TERMINAL BLOCK COVERS FM 151 IP55



Codice Code	Modello Model	A	B	C	D	E	F	G	H	I	L	M	Serracavo
FM151CM01	56/63/71	75	70,5	62	4,5	2,5	30	32	14,5	60	25	18	2 VIE M20
FM151CM02	56/63/71	75	70,5	62	4,5	2,5	30	32	14,5	60	25	18	2 VIE PG11
FM151CM03	80/90/100/112	90	85,5	76	5,5	2,5	36	38	16	73	32	18	2 VIE M20
FM151CM04	80/90/100/112	90	85,5	76	5,5	2,5	36	38	16	73	32	18	2 VIE PG16
FM151CM05	132	104	100,5	88	6,3	2,5	44	47	19,5	82	36	30	2 VIE M25
FM151CM06	132	104	100,5	88	6,3	2,5	44	47	19,5	82	36	30	2 VIE PG16

COPRIMORSETTIERE FM 152 IP 65

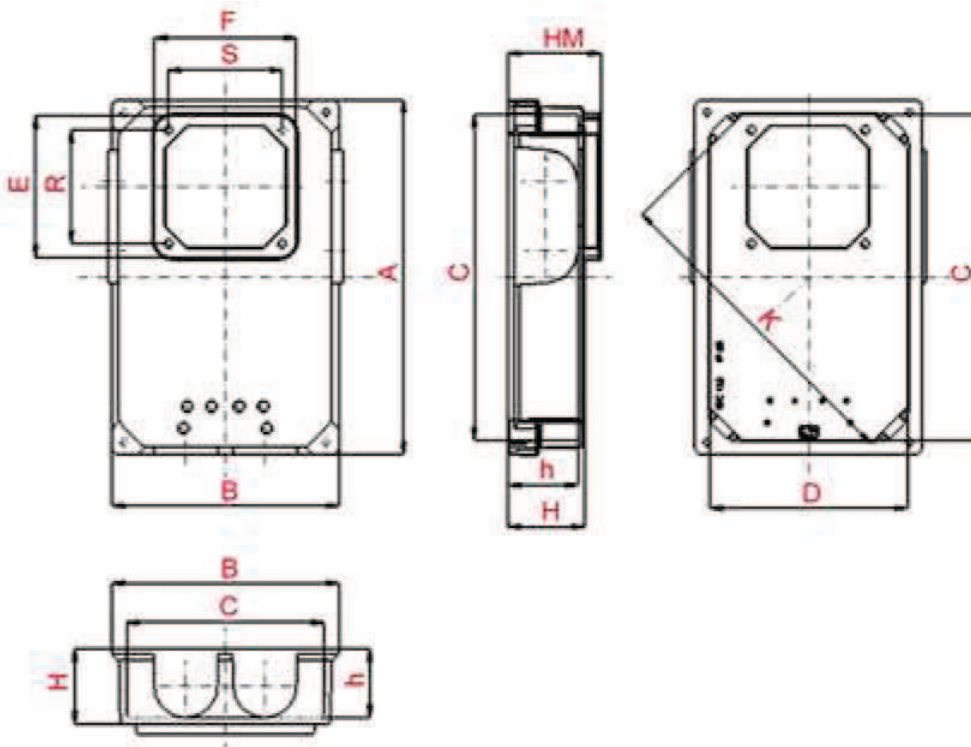
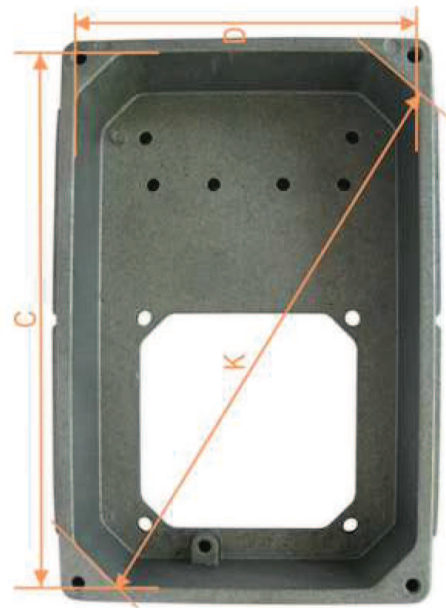
TERMINAL BLOCK COVERS FM 152 IP 65



Codice Code	Modello Model	A	B	C	D	E	F	G	H	I	L	N	P	Q	R	O	S	T	Serracavo
FM152CM01	56/63/71	100	96	82	4,5	2,5	8	10,5	85	27	60	17,5	35	30	71,5	3	65	14,5	4 VIE M20
FM152CM02	56/63/71	100	96	82	4,5	2,5	8	10,5	85	27	60	17,5	35	30	71,5	3	65	14,5	4 VIE PG16
FM152CM03	80/90/100/112	108	104,5	94	5,5	2,5	14,5	17,5	91	32	73	18,5	41	35	85,5	4	74	18	4 VIE M20
FM152CM04	80/90/100/112	108	104,5	94	5,5	2,5	14,5	17,5	91	32	73	18,5	41	35	85,5	4	74	18	4 VIE PG16
FM152CM05	132	142	142	125	6,5	3,5	33,5	37	123	58	82	30,5	57	57	100,5	5,3	87	32	4 VIE M25- M32

COPRIMORSETTIERE PER MOTORE AUTOFREMANTE FM 153

TERMINAL BLOCK COVERS FOR SELF-BRAKE MOTOR FM 153

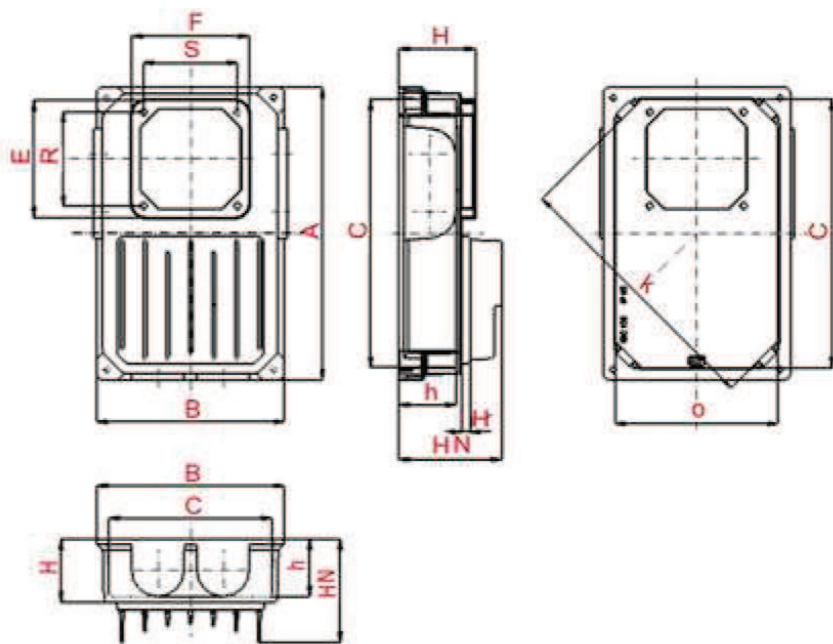
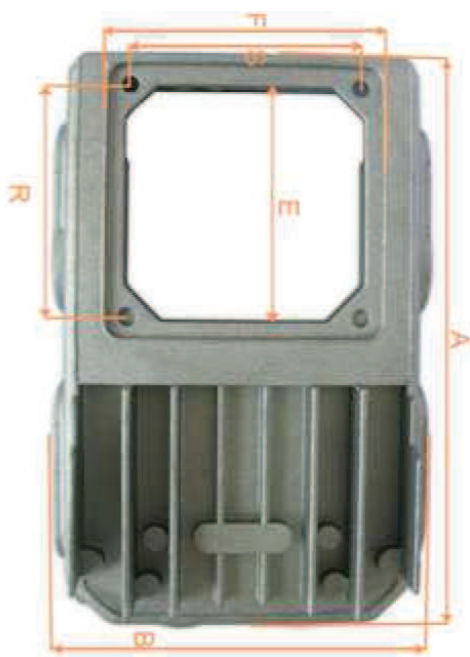
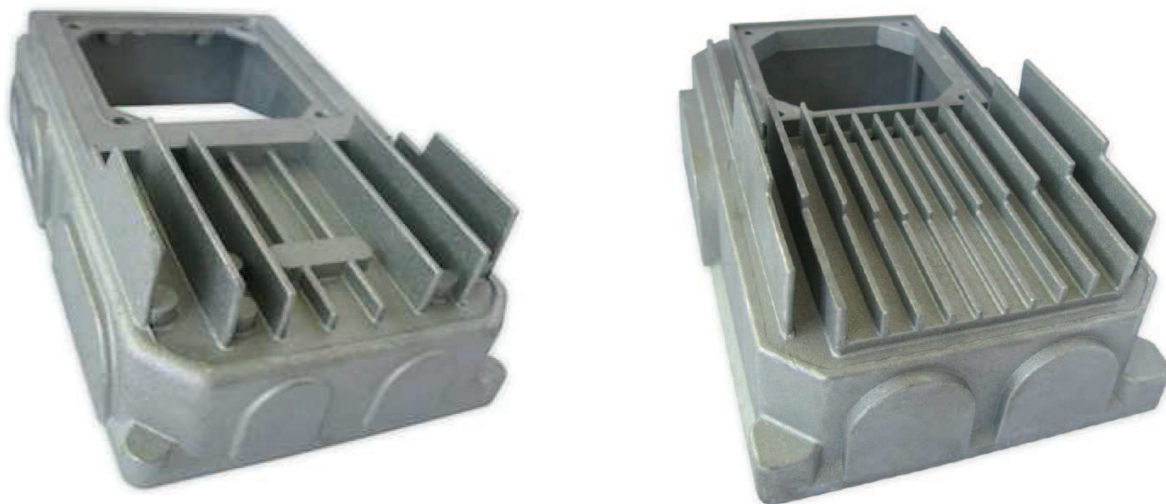


Codice Code	Modello Model	A	B	C	D	E	F	H	I	K	R	S	Y	h	HM
FM153CM01	63/71	146	96	136	86	71	71	31	136	143	60	60	86	28	35
FM153CM02	80/90/100/112	190	120	180	110	86	86	36	178	188	73	73	108	33	45
FM153CM03*	132	256	164	234	142	102	102	54	238	233	82	82	146	50	62

* articolo da valutare in base alle richieste / on request.

SCATOLE PORTA INVERTER FM 154

INVERTER TERMINAL BOXES FM 154



Codice Code	Modello Model	A	B	C	D	E	F	H	I	K	R	S	Y	h	Hn
FM154SI01	80-90-100-112	190	120	180	110	86	86	45	178	188	60	60	108	33	60
FM154SI02	80-90-100-112	190	120	180	110	86	86	45	178	188	63	70	108	33	60
FM154SI03	80-90-100-112	190	120	180	110	86	86	45	178	188	73	73	108	33	60
FM154SI04	80-90-100-112	190	120	180	110	86	86	45	178	188	87	87	108	33	60
FM154SI05	132	256	164	234	142	101	101	64	238	233	73	73	146	50	90
FM154SI06	132	256	164	234	142	101	101	64	238	233	82	82	146	50	90
FM154SI07	132	256	164	234	142	101	101	64	238	233	87	87	146	50	90
FM154SI08	132	256	164	234	142	101	101	64	238	233	106	106	146	50	90