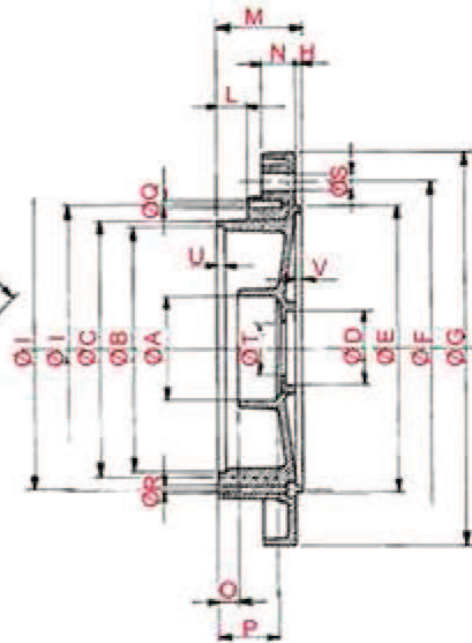
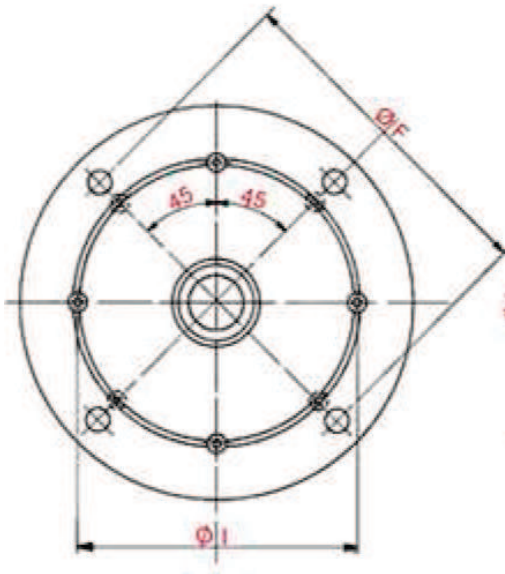
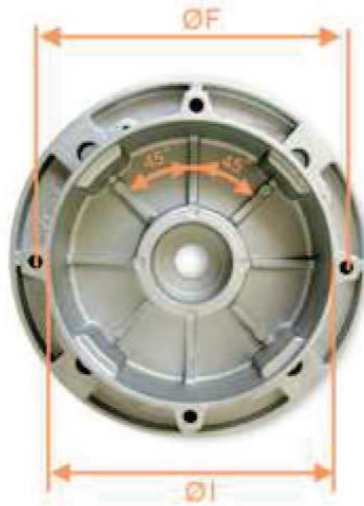


FLANGE B5 FM 162

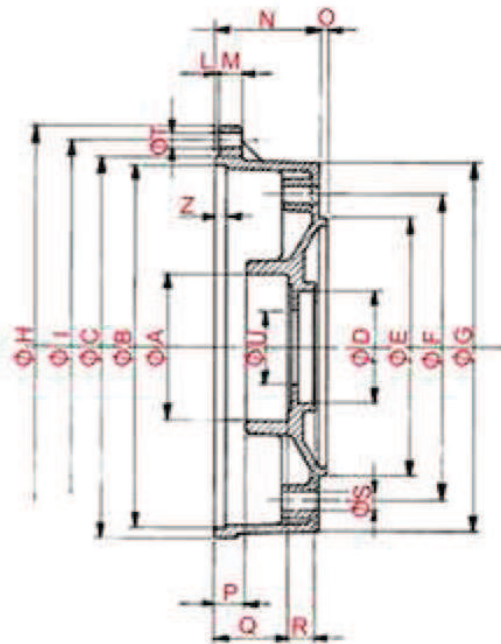
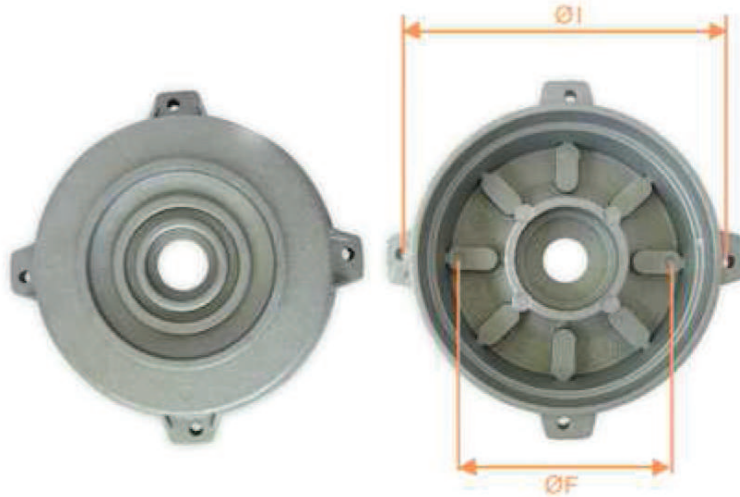
FLANGE B5 FM 162



Codice Code	Modello Model	A	B	C	D	E	F	G	H	I	L	M	N	P	R	T	V	a	d	g	s
FM162FL01	63	34	92	97	24	96	115	140	2,5	108	1	30	11	17	5,4	15,6	4,5	-	-	-	9
FM162FL02	71	39	111	118	24	111	130	160	4	125	1	30	11	22	5,4	15,6	4,5	-	-	-	-
FM162FL03	80	46	128	135	30	131	165	200	3	142	1	38	11,5	22	5,4	26	4,5	-	-	-	11
FM162FL04	90	51	138	145	37	131	165	200	3	158	1	41	11,5	25	6,5	26	4,5	-	-	-	11
FM162FL05	100	61	156	162	50	181	215	250	3,5	176	1	41	11,5	25	6,5	26	4,5	61	50	250	11
FM162FL06	112	71	175	184	50	181	215	250	4	195	1	51	15,5	32	8,5	31	6	71	50	250	14

FLANGE B14 FM 163

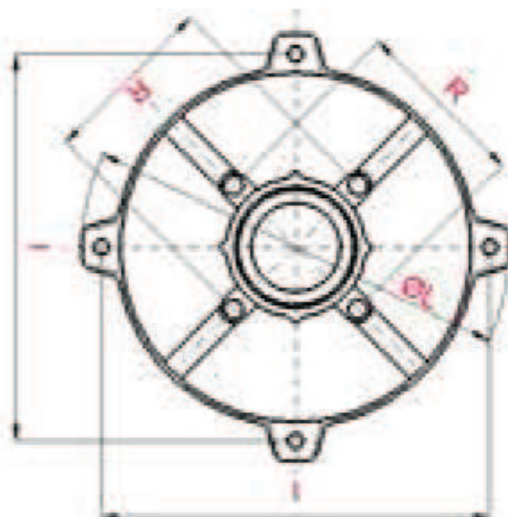
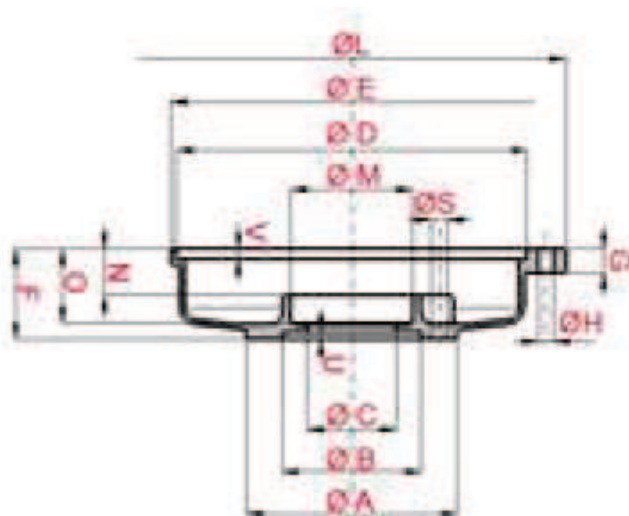
FLANGE B14 FM 0163



Codice Code	Modello Model	A	B	C	D	E	F	G	H	I	L	M	N	P	Q	O	S	T	U	Z
FM163FL01	63	34	92	100	24	62	75	92	122	108	1,5	6,5	26	6	15,5	2	0	5,6	16	5,5
FM163FL02	71	34	111	119	23	71	85	104	139	125	1,5	10	35	6	21	2	0	5,3	16	6,5
FM163FL02/40	71	39	111	119	23	71	85	104	139	125	1,5	10	35	6	21	2	0	5,3	16	6,5
FM163FL03	80	46	127	134	29	82	100	120	157	142	1,5	9,5	36	17	20,5	3,5	0	5,5	21	7,3
FM163FL04	90	51	139	146	36	95,5	115	140	170	158	1,5	11,5	38	8	25	3,5	0	5,8	26	6,5
FM163FL05	100	58	155	162	49	111	130	160	189	176	1,5	11,5	45	14	32	4,5	0	6,5	30	6
FM163FL06	112	70	175	184	49	112	130	160	215	195	1,5	12	47	6	33	3,5	0	9	31	6

FLANGE PER ALBERO CAVO FM 164

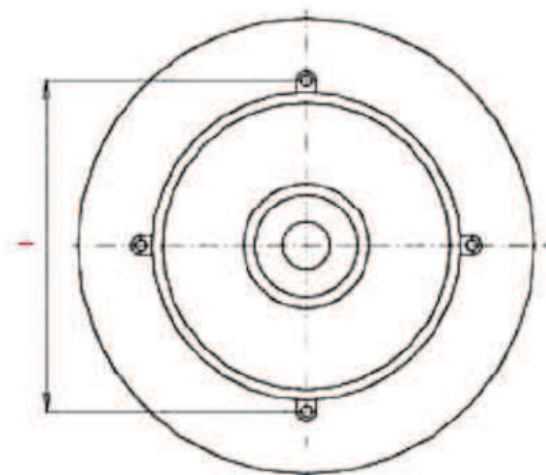
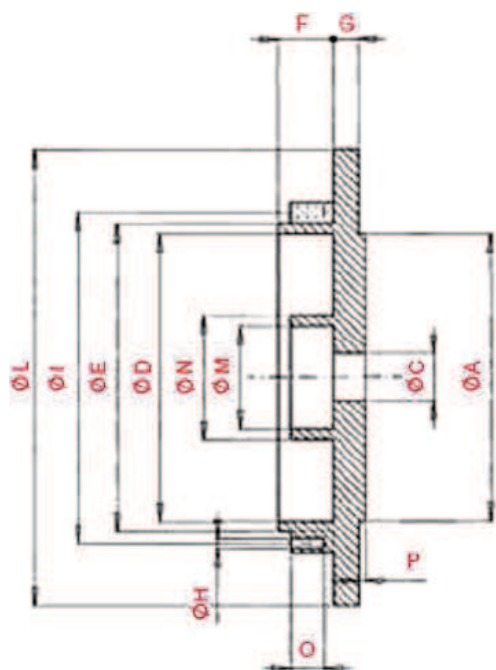
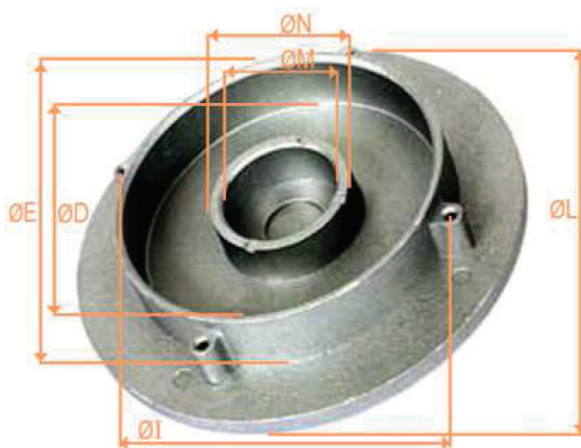
FLANGE FOR HOLLOW SHAFT FM 0164



Codice Code	Modello Model	A	B	C	D	E	F	G	H	I	L	M	U	V
FM164FL01	90	100	89	44	138	146	34	10	6,3	158	173	51	3	3,5
FM164FL02	100	109	88	43,5	155	164	40	11	7,8	176	192	61	4	4
FM164FL03	112	120	51	42,5	176	184	41	12	8,5	195	216	61	4	4
FM164FL04	132	198	-	44,5	204	217	53	16	8,7	230	256	78/88	4	4

FLANGE B5 CHIUSE FM 165

B5 CLOSED FLANGE FM 165



Codice Code	Modello Model	A	C	D	E	F	G	H	I	L	M	N	O	P
FM165FL01	80	134	21	126	135	24	11	4,2	142	200	46	51	15	3
FM165FL02	90	134	26	138	147	24	11	4,2	158	200	51	61	15	3