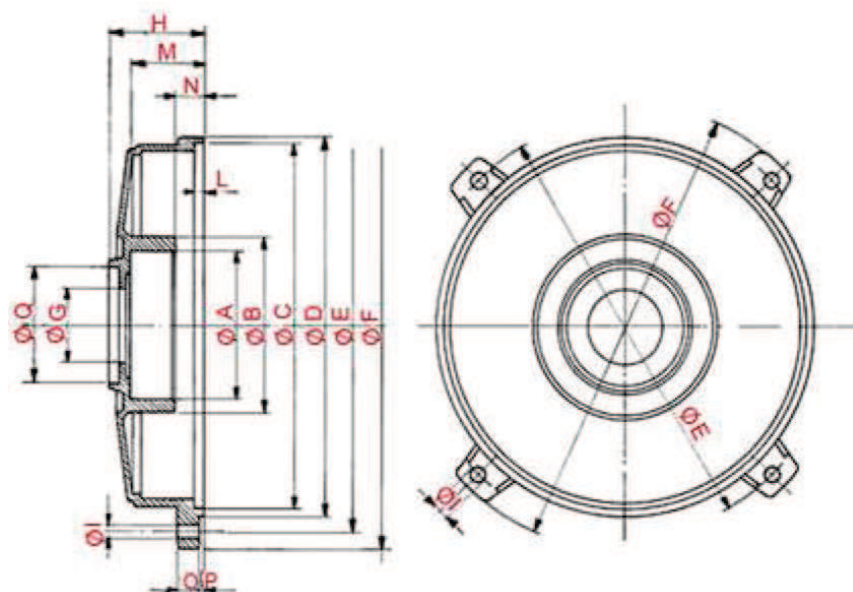
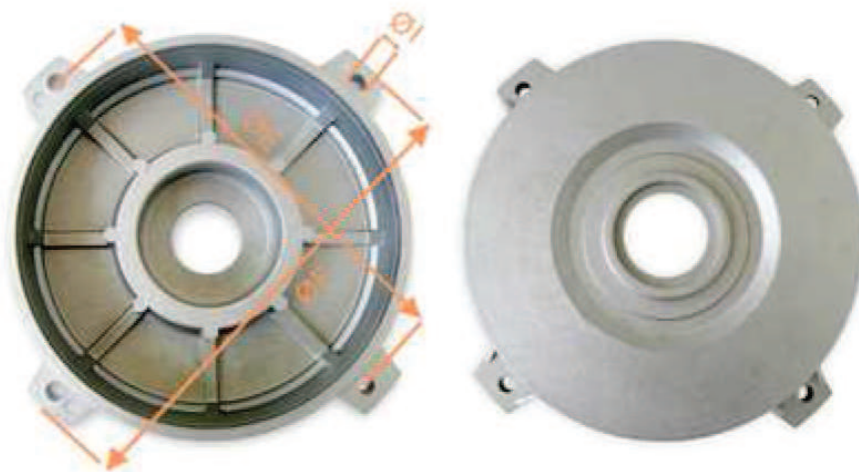
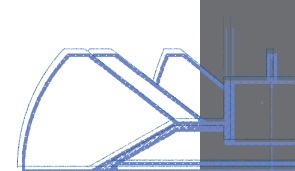


SCUDI FM 166

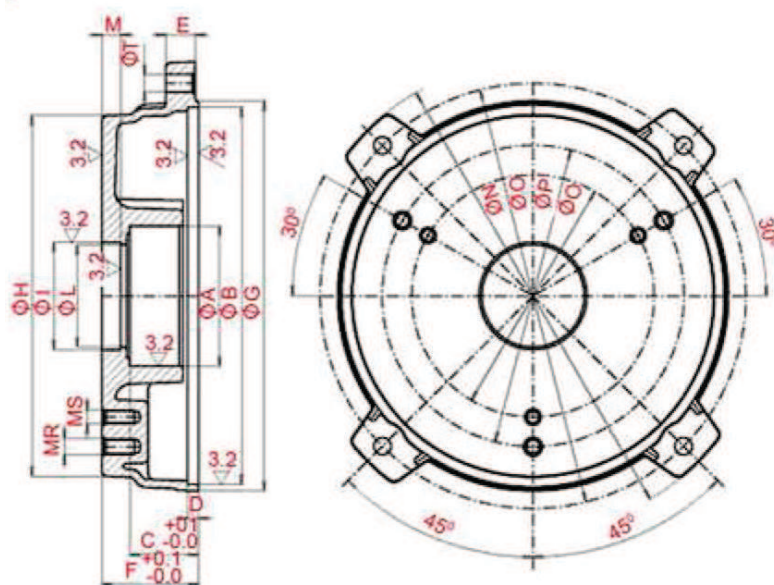
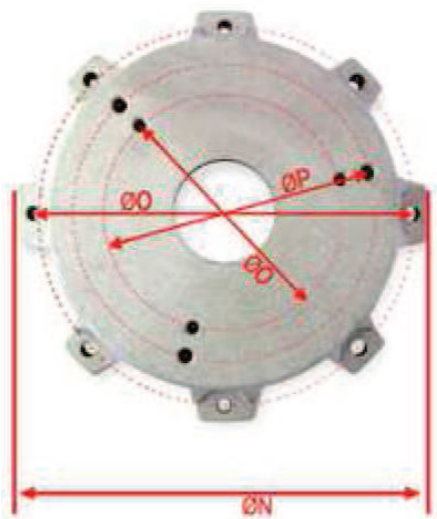
END COVERS FM 166



Codice Code	Modello Model	A	B	C	D	E	F	G	H	I	M	N	P	Q	O
FM166SC01	63	33,5	42	92	98	108	120	17	24	5,8	16	5,5	1,5	24	7
FM166SC02	71	38	42	111	119	124	136	20	32	22	1,5	-	-	-	
FM166SC02/40	71	38	42	111	119	124	136	20	32	5,3	22	9	1,5	24	8
FM166SC03	80	46	54	127	135	142	153	20	38	5,8	22	11	2,5	30	8
FM166SC04	90	51	64	137	145	158	173	26	35	6,5	22	5,5	2	37	10
FM166SC05	100	61	74	155	162	176	191	32	40	6,5	29,5	10,5	2	50	10,5
FM166SC06	112	70	84	176	184	195	215	31	43	8,5	33	6	2,5	15	13
FM166SC07	132	78	103	205	215	230	255	42	50	9	37	15	1,5	52	12,5

SCUDI PER AUTOFRENANTE FM 167

END COVERS FOR SELF-BRAKE MOTOR FM 167



Codice Code	Modello Model	A	B	C	D	E	F	G	H	I	L	M	N	P	Q	O	MR	MS	OT
FM167SC01	63	34	94	16	4	7,5	23,5	98	90	28	26	5	121	72	-	108	4	-	5,5
FM167SC02	71	39	114	21,5	4	8,5	30,5	117	106	28	26	5	136	90	72	124	5	4	5,5
FM167SC03	80	47	129	23	4	8,5	30,5	135	124	38	36	5	154	112	90	142	6	5	5,5
FM167SC04	90	50	137	24	5,5	11	36	145	134	-	38	-	174	112	90	158	-	-	-
FM167SC05	100	61	156	31,4	5	11	34,5	145	134	40	38	7,5	192	132	112	176	6	6	6,4
FM167SC06	112	71	178	32,5	5	11	40	186	166	52	50	6,5	216	145	132	195	8	6	8,9
FM167SC07	132	79	208	39	5	12,3	47,5	215	200	52	50	5	255	170	145	230	8	8	9,5