

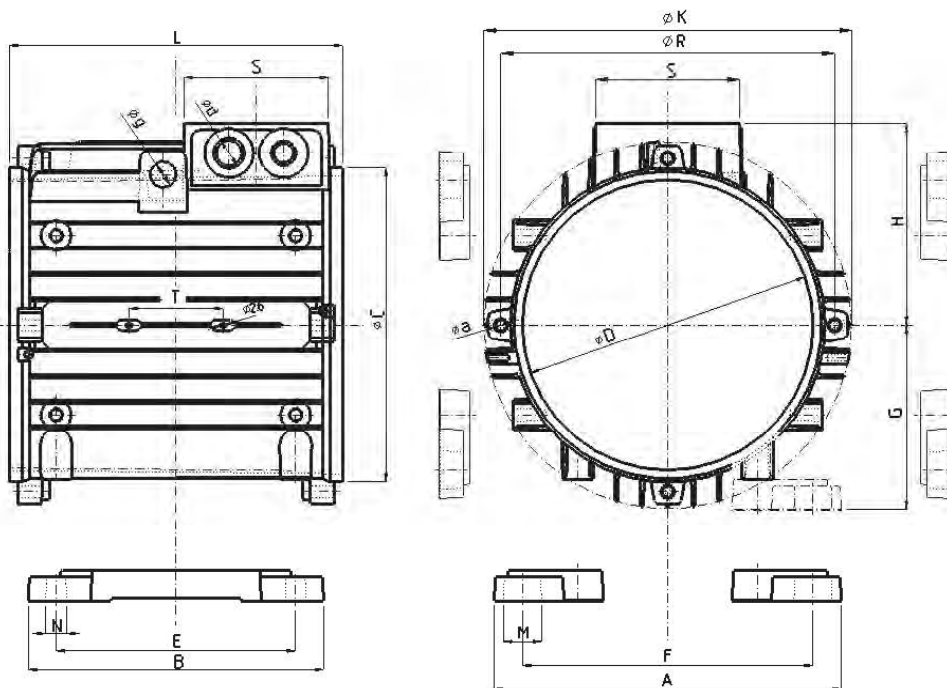
COMPONENTI IN ALLUMINIO PRESSOFUSO
 CAST ALUMINUM COMPONENTS



FIAME

CARCASSA-B5-MEC-BORCHIE-PIEDI RIPORTATI FM 160

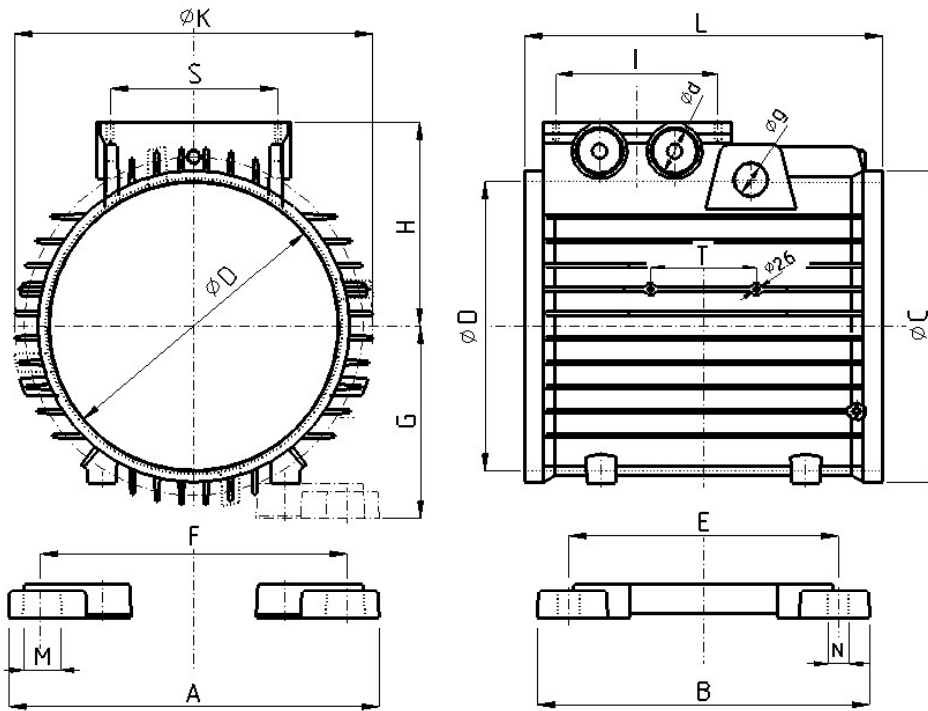
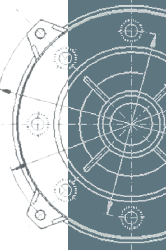
MOTOR BODY B5 FM 160



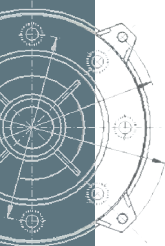
codice code	mod. model	A	B	C	D	E	F	G	H	L	M	N	R	S	T	a	d	g
FM160CS01	63	120	110	99	90	80	100	63	66	117	12	7	108	70	55	4.4	M 16x1,5	-
FM160CS02	71	132	110	118	110	90	112	71	76	124	12	7	125	84	55	4.4	M 20x1,5	-
FM160CS03	80	158	122	132	124	100	128	80	83	138	19	9	142	84	55	5.2	M 20x1,5	-
FM160CS04/S	90S	170	136	145	136	100	136	90	91	144	18	9	158	84	55	5.2	M 25x1,5	-
FM160CS04/L	90L	170	155	145	135	125	138	90	90	169	18	9	158	84	55	5.5	M 25x1,5	-
FM160CS05	100	192	172	162	150-152	140	160	100	102	186	20	10	176	84	55	6.8	M 25x1,5	14
FM160CS06	112	222	175	184	170-173	140	190	112	118	195	21	11	195	84	55	6.8	M 25x1,5	14
FM160CS07/S	132 S	256	174	215	200	140	222	132	137	220	22	11	230	100	55	9	M 32x1,5	14
FM160CS07/L	132 L	256	212	215	200	178	222	132	137	258	22	11	230	100	55	9	M 32x1,5	14

CARCASSA B5- TUNNEL- PIEDI RIPORTATI FM 161

MOTOR BODY FOR GEAR BOXES B5 FM 161

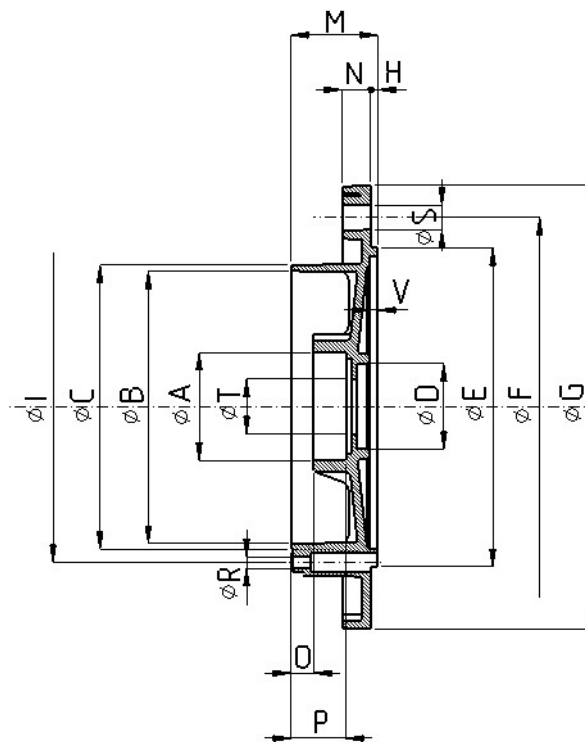
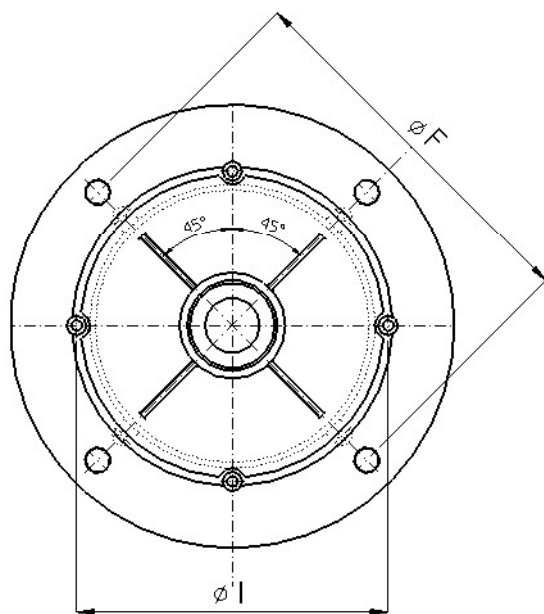


codice code	mod. model	A	B	C	D	E	F	G	H	L	K	M	N	R	S	T	d	I
FM161CS00	63	-	-	98	90	-	-	63	66	111	116	-	-	-	64	55	M-16x1,5	70
FM161CS01	71	132	108	114	106,5	90	112	71	78	124	134	12	7	80	64	55	M-16x1,5	70
FM161CS02	80	158	122	130	120	100	128	80	86	138	149	19	9	80	64	55	M-20x1,5	70
FM161CS03/S	90S	170	136	145	135	100	136	90	98	144	170	18	9	98	87	55	M-25x1,5	87
FM161CS03/L	90L	170	155	145	135	125	138	90	98	169	170	18	9	98	87	55	M-25x1,5	87
FM161CS04	100	192	172	162	150	140	160	100	106	186	193	20	10	98	87	55	M-25x1,5	87
FM161CS05	112	222	175	184	170	140	190	112	120	195	206	21	11	98	87	55	M-25x1,5	87
FM161CS06/S	132 S	256	174	215	200	140	222	132	143	222	245	22	11	118	106	55	M-32x1,5	106
FM161CS06/L	132 L	256	212	215	200	178	222	132	143	258	245	22	11	118	106	55	M-32x1,5	106



FLANGIA B5 FM 162

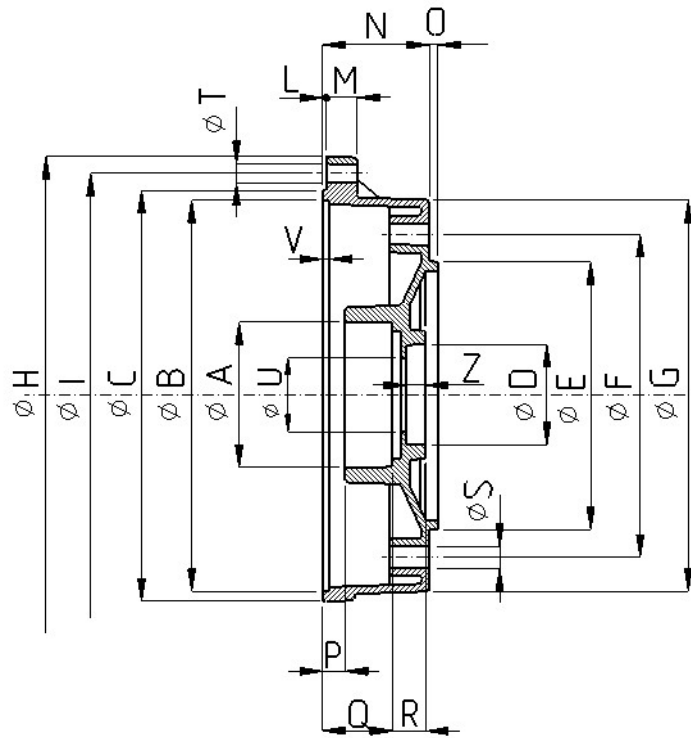
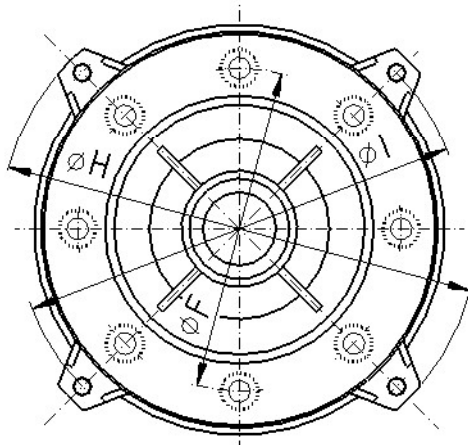
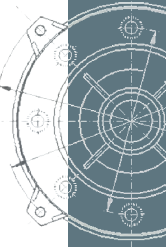
FLANGE B5 FM 162



codice code	modello model	A	B	C	D	E	F	G	H	I	M	N	O	P	R	S	T	V
FM162FL01	63	34	92	98	24	96	108	140	3.5	108	29	11	0	16	5.4	9	17	4.5
FM162FL02	71	33	111	118	24	111	130	160	3.5	125	38.5	11	8	22	5.4	10	15.5	6.2
FM162FL03	80	45	127	135	29	131	165	200	3.5	142	40	12	6	25	5.4	11	21	6.5
FM162FL04	90	51	138	145	36	131	165	200	4	158	42	12	8	26	6.5	11	26	7
FM162FL05	100	61	155	162	48	181	215	250	4	176	49	16	13	31	6.3	14	31	7
FM162FL06	112	71	176	184	48	181	215	250	4	195	51	16	6	33	8.5	14	31	6.5
FM162FL07	132	78/88	207	215	51	232	265	300	4	230	58	20.5	10	40	8.5	14	42	8

FLANGIA B14 FM 163

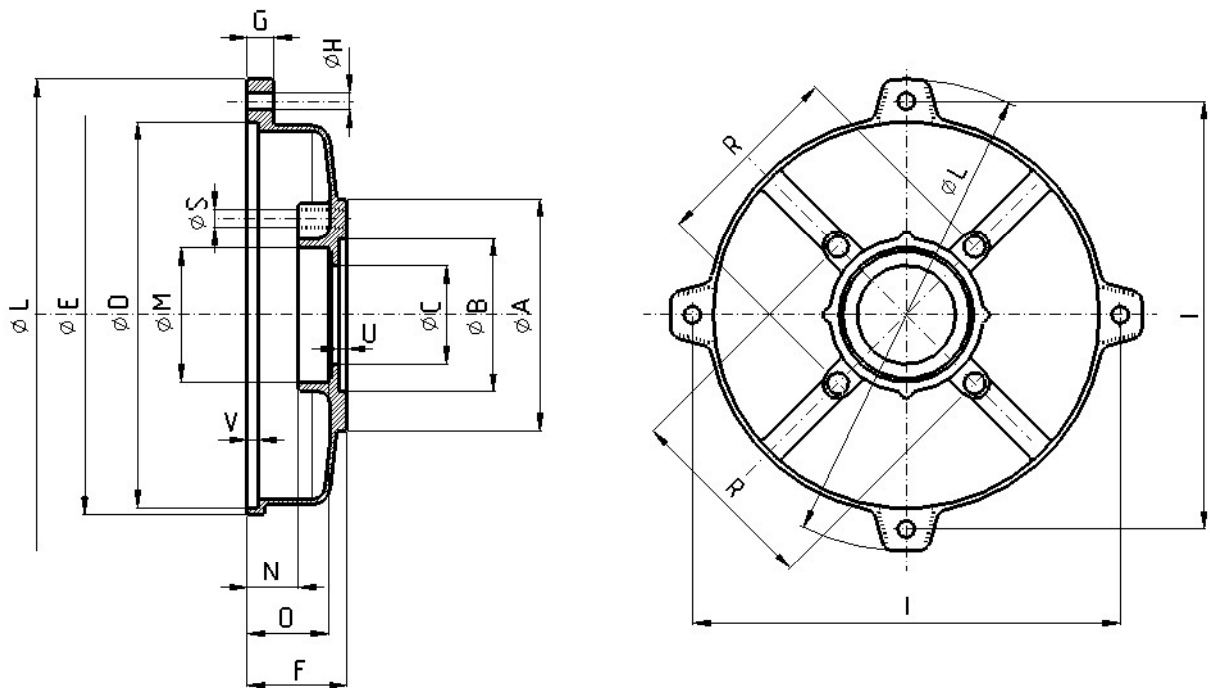
FLANGE B14 FM 0163



codice code	modello model	A	B	C	D	E	F	G	H	I	L	M	N	O	P	Q	S	T	U	V	Z
FM163FL01	63	34	92	100	24	62	75	92	122	108	1.5	6.5	26	2	6	15.5	0	5.6	16	0	5.5
FM163FL02	71	34/39	111	119	23	71	85	104	139	125	1.5	10	35	2	6	21	0	5.3	16	0	6.5
FM163FL02/40	80	46	127	134	29	82	100	120	157	142	1.5	9.5	36	3.5	7.5	20.5	0	5.5	21	0	7.3
FM163FL03	90	51	139	146	36	95.5	115	140	170	158	1.5	11.5	38	3.5	8	25	0	5.8	26	4.7	6.5
FM163FL04	100	58	155	162	49	111	130	160	189	176	1.5	11.5	45	4.5	14	32	0	6.5	30	4.7	6
FM163FL05	112	70	175	184	49	112	130	160	215	195	1.5	12	47	3.5	6	33	0	9	31	5	6
FM163FL06	132																				

FLANGIA ALBERO CAVO CON CUSCINETTO FM 164

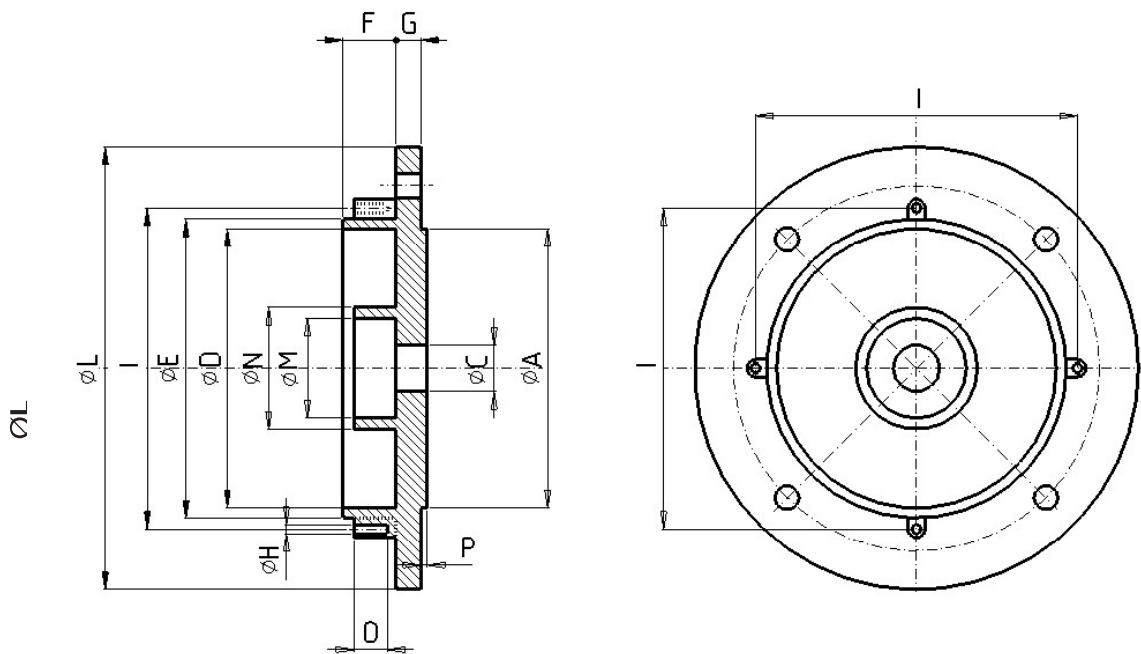
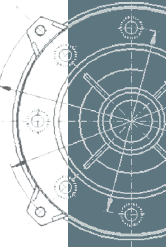
FLANGE FOR HOLLOW SHAFT FM 164



codice code	modello model	A	B	C	D	E	F	G	H	I	L	M	N	O	R	S	U	V
FM164FL01	90	100	89	44	138	146	34	10	6.3	158	173	51	-	-	-	-	3	3.5
FM164FL02	100	105	89	40	155	163	41	10	6.3	176	192	61	15	28	-	-	3	6
FM164FL03	112	124	60	45	175	185	44	12	8.5	195	215	61	18	33	-	-	3	5
FM164FL04	132	-	-	45	205	215	53	16	8.7	230	252	66	24	42	87	10	-	5

FLANGIA B5 SPECIALE PIENA FM 165

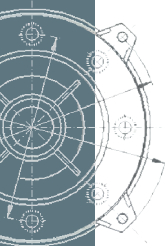
CLOSED FLANGE B5 FM 165



codice code	modello model	A	C	D	E	F	G	H	I	L	M	N	O	P
FM165FL01	80	134	21	126	135	24	11	4.2	142	200	46	51	15	3
FM165FL02	90	134	26	138	147	24	11	4.2	158	200	51	61	15	3

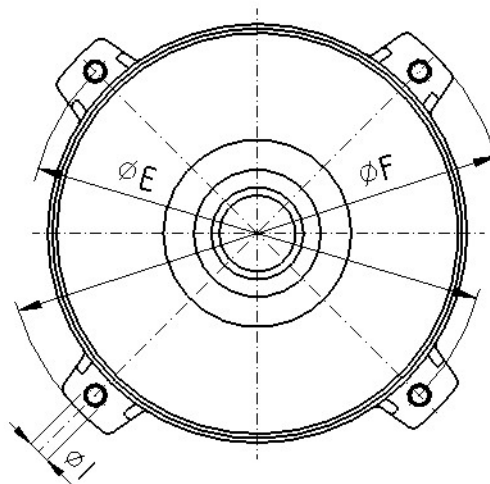
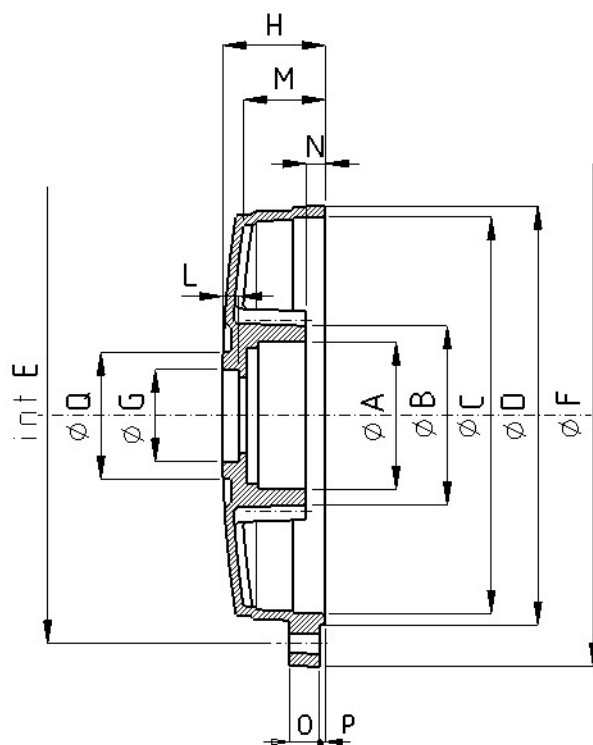


COMPONENTI IN ALLUMINIO PRESSOFUSO
CAST ALUMINUM COMPONENTS



SCUDO UNICO FM 166

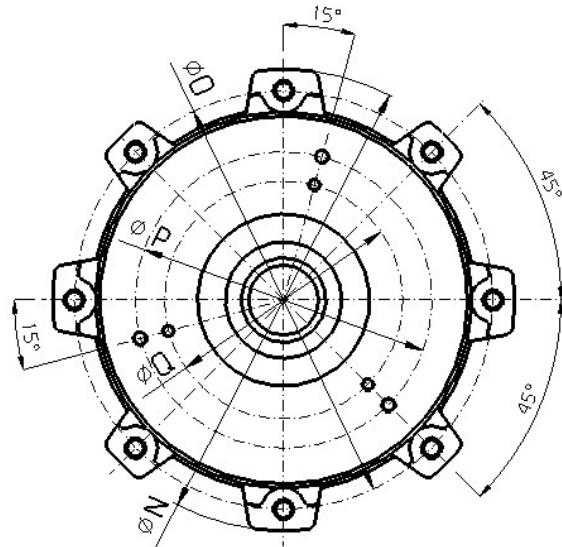
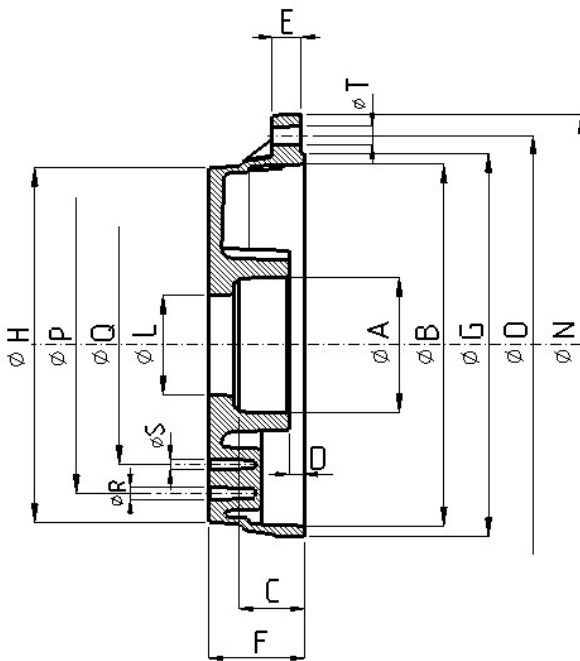
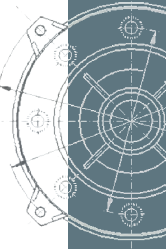
END COVER FM 166



codice code	modello model	A	B	C	D	E	F	G	H	I	L	M	N	O	P	Q
FM166SC01	63	34	42	92	98	108	120	17	24	5.8	5.2	16	5.5	7	1.5	24
FM166SC02/40	71	34/38	48	112	119	125	136	17	32	5.8	5.2	22.5	9	8	2.7	24
FM166SC03	80	46	54	127	135	142	153	20	35	5.8	7	22	11	8	2.5	30
FM166SC04	90	51	64	137	145	158	173	26	35	6.5	5.8	22	5.5	10	2	37
FM166SC05	100	61	74	155	162	176	191	32	40	6.5	5.8	29.5	10.5	10.5	2	50
FM166SC06	112	70	84	176	184	195	215	31	43	8.5	5.5	33	6	13	2.5	50
FM166SC07/8	132	78/88	103	205	215	230	252	42	50	9	4.5	41.5	13.5	12	1.5	51

SCUDO PER AUTOFRENANTI FM 167

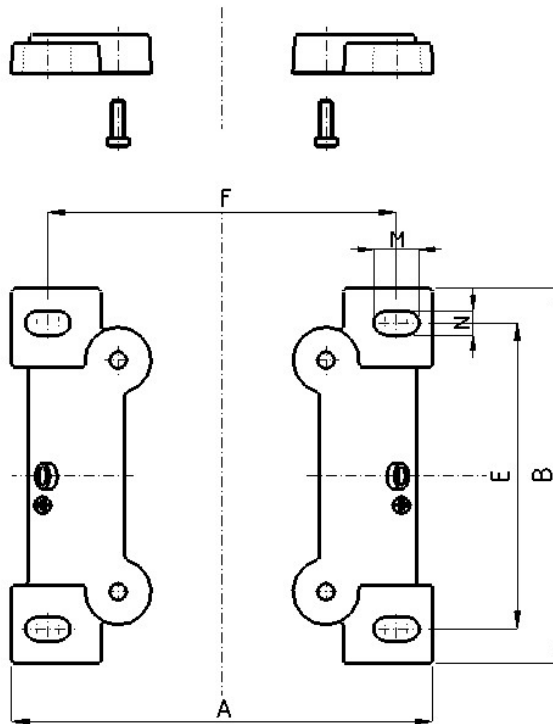
END COVER FOR SELF-BRAKE MOTORS FM 167



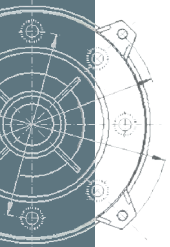
codice code	modello model	A	B	C	D	E	F	G	H	L	N	O	P	Q	R	S	T
FM167SC01	63	34	92	16	2.5	7.5	26	98	90.5	26	121	108	72	-	3.5	-	5.5
FM167SC02	71	39	110	22	5.5	8.5	32	117	106	26	136	124	90	72	4.5	3.5	5.5
FM167SC03	80	46	128	23	5.5	8.5	32	135	124	35	154	142	112	90	5.3	4.3	5.5
FM167SC04	90	50	137	24	5.5	11	36	145	134	38	174	158	112	90	5.3	4.3	6.4
FM167SC05	100	61	155	31.4	9.5	11	41	162	152	50	192	176	132	112	5.3	5.3	6.4
FM167SC06	112	71	176	32	7.5	11	41	183	166	50	216	195	145	132	6.6	5.3	8.9
FM167SC07	132	79	205	39	7	12.3	48.5	215	200	50	254	230	170	145	6.6	6.6	9.2

PIEDI FM 168

FEET FM 168

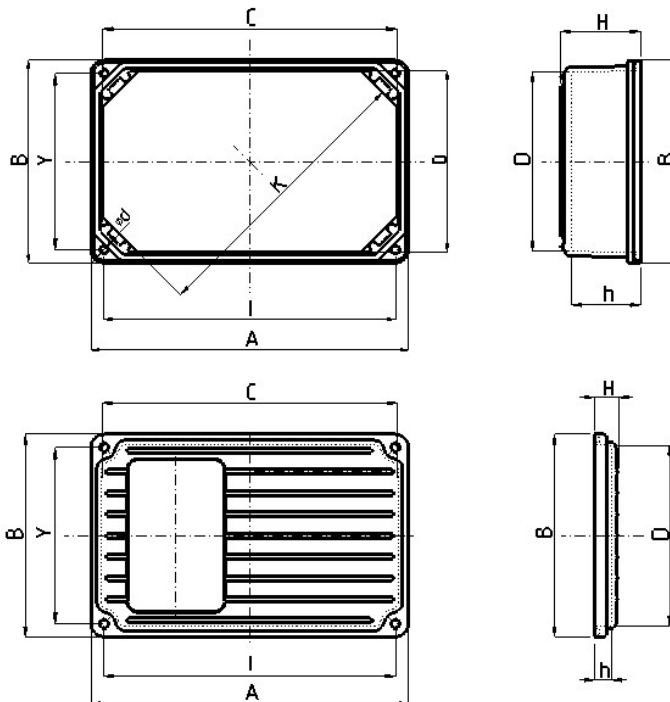
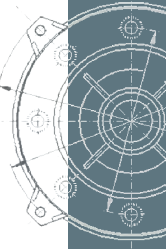


codice code	modello model	A	B	E	F	M	N	viti screws
FM168PD01	63	125	108	80	100	12	7	6x12
FM168PD02	71	137	108	90	112	12	7	6x12
FM168PD03	80	158	122	100	128	19	9	6x12
FM168PD04/S	90S	168	136	100	136	18	9	8x25
FM168PD04/L	90L	168	155	125	138	18	9	8x25
FM168PD05	100	193	172	140	160	20	10	8x25
FM168PD06	112	222	174	140	190	21	11	8x25
FM168PD07/S	132s	256	174	140	222	22	11	10x30
FM168PD07/L	132L	256	212	178	222	22	11	10x30



COPERCHIO SCATOLA FM 150

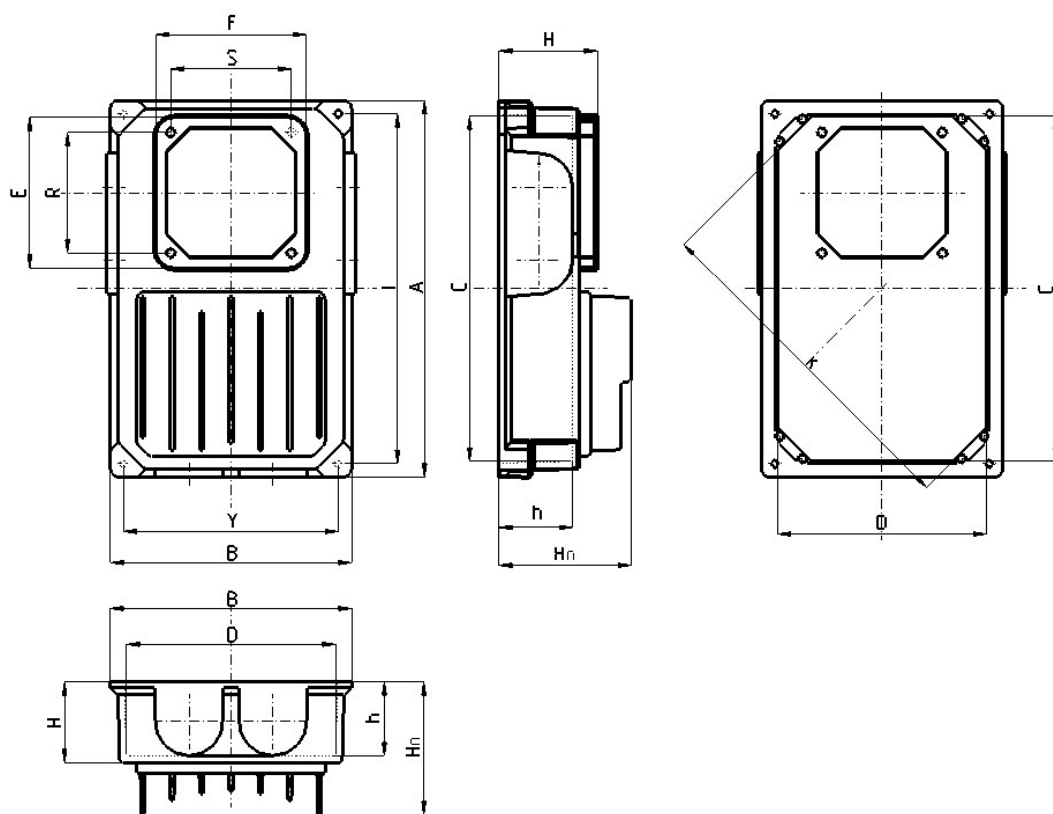
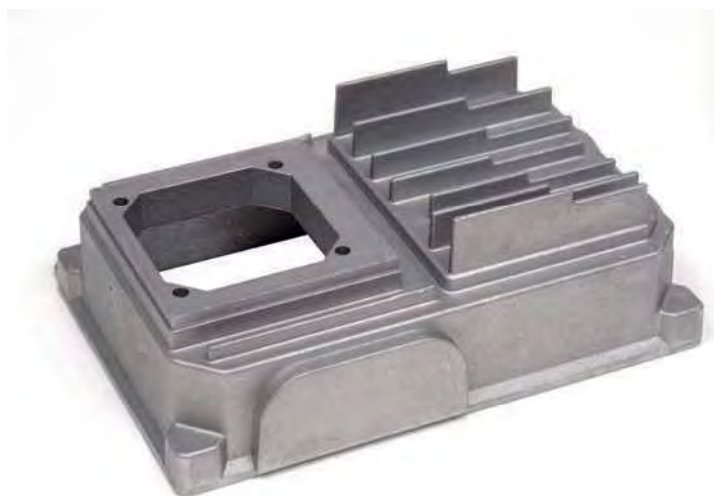
COVER FM 150



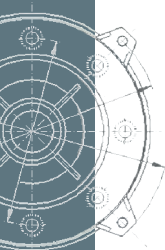
codice code	modello model	A	B	C	D	H	h	I	Y	K
FM150CM01	63/71	150	100	136	86	15	10	136	86	140
FM150CM02/A	80/112	194	124	181	111	48	42	178	108	175
FM150CM02/B	80/112	194	124	181	111	15	10	178	108	175
FM150CM03/A	132	256	164	236	144	62	50	238	146	237
FM150CM03/B	132	256	164	236	144	21,5	15,5	238	146	237

SCATOLA PORTAINVERTER FM 154

INVERTER TERMINAL BOX FM 154

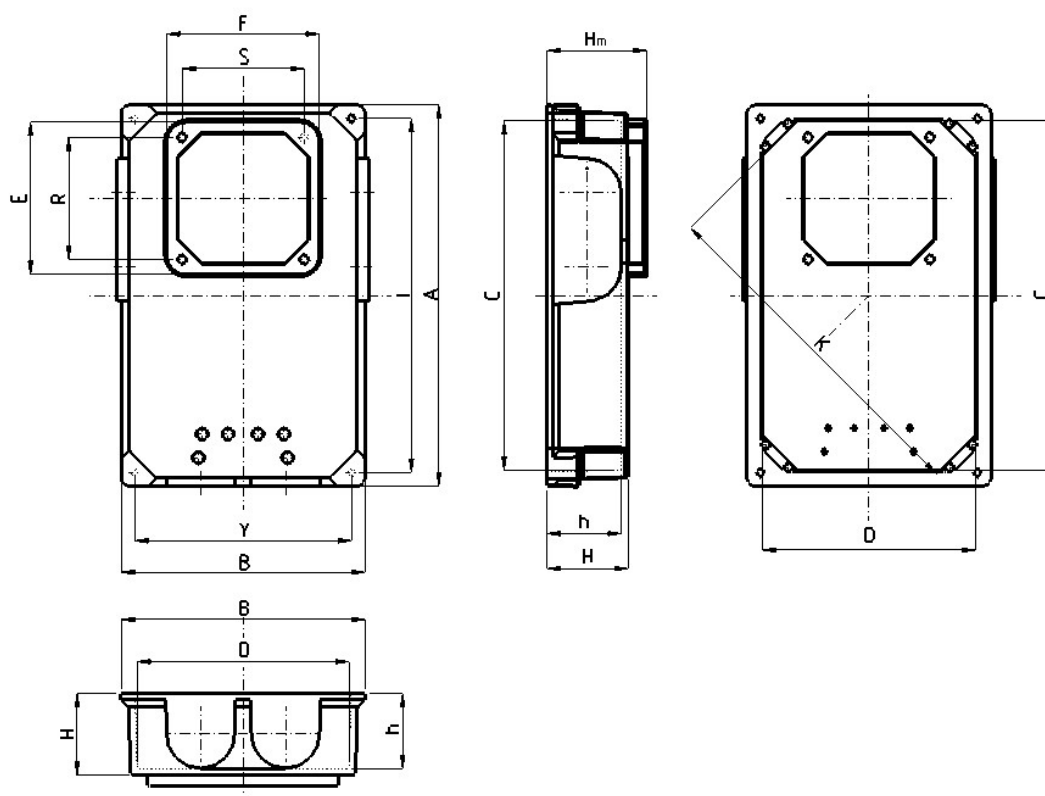
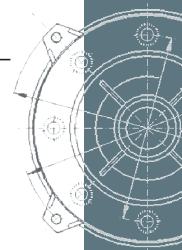


codice code	modello model	A	B	C	D	E	F	I	Y	h	H	Hn	R	S	K
FM154SI01	80/112	190	120	180	110	86	86	178	108	33	48	60	60	60	188
FM154SI02	80/112	190	120	180	110	86	86	178	108	33	48	60	73	73	188
FM154SI03	80/112	190	120	180	110	86	86	178	108	33	48	60	63	70	188
FM154SI04	80/112	190	120	180	110	86	86	178	108	33	48	60	87	87	188
FM154SI05	132	256	164	234	142	101	101	238	146	50	62	90	73	73	233
FM154SI06	132	256	164	234	142	101	101	238	146	50	62	90	82	82	233
FM154SI07	132	256	164	234	142	101	101	238	146	50	62	90	87	87	233
FM154SI08	132	256	164	234	142	101	101	238	146	50	62	90	106	106	233



SCATOLA PER AUTOFRENANTI FM 153

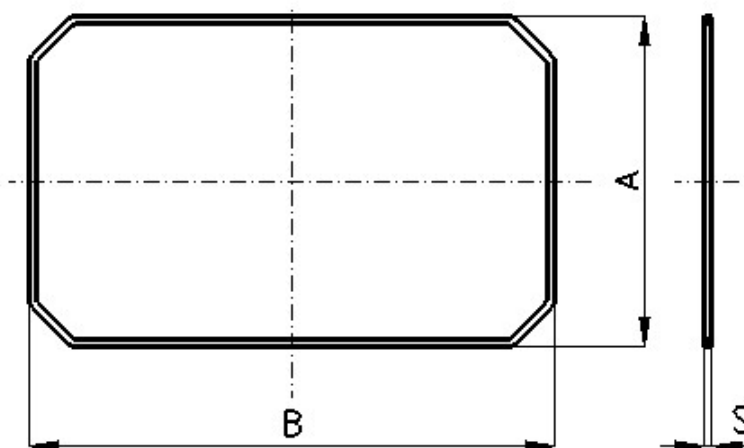
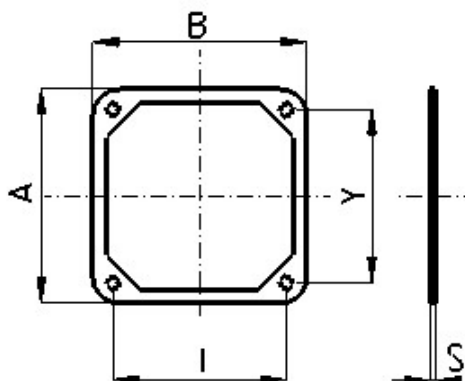
TERMINAL BLOCK COVER FOR SELF-BRAKE MOTORS FM 153



codice code	modello model	A	B	C	D	E	F	I	Y	h	H	Hm	R	S	K
FM153CM01	63/71	146	96	136	86	71	71	136	86	28	31	35	60	60	143
FM153CM02	80/112	190	120	180	110	86	86	178	108	31	36	48	73	73	188
FM153CM03	132	256	164	236	144	100	100	230	146	50	55	62	82	82	233

GUARNIZIONI FM 169

GASKETS FM 169



codice code	modello model	A	B	I	S	Y
FM169GR01	63/71 IP55	70	70	60	1,5	60
FM169GR02	63/71 COP. IP65	101	101	82	1,5	82
FM169GR03	63/71 COP. FM150	97	145	86	1,5	136
FM169GR04	80/90/100/112 IP55	85	85	73	1,5	73
FM169GR05	80/90/100/112 COP. IP65	104	104	91	1,5	91
FM169GR06	80/90/100/112 COP. FM150	120	190	-	2,5	-
FM169GR07	132 IP55	100	100	82	1,5	82
FM169GR08	132 COP. IP65	137	137	-	2,5	-
FM169GR09	132 COP. FM150	158	250	-	2,5	-
FM169GR10	132 COP. ALTO FM150	164	256	-	2	-

PRESSACAVI

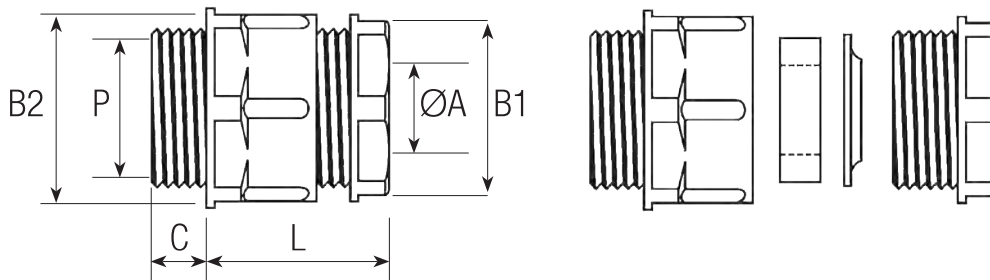
CABLE GLANDS



FIAME

PRESSACAVI IN POLIAMMIDE

POLYAMIDE CABLE GLANDS



PRESSACAVI IN POLIAMMIDE PA6 passo Pg
POLYAMIDE CABLE GLANDS PA6 Pg thread

codice code	passo thread	foro fissaggio mm fixing hole	Ø A min-max mm	B1 chiave testina mm B1 spanner	B2 chiave corpo mm B2 spanner	C mm	L min-max mm	imballo - pz quantity
0271PR	Pg 7	12,7	5,5-7	15	16	8	16-20	100
0272PR*	Pg 9	15,5	6,5-8,5	17	20	8	19-22	100
0273PR*	Pg 11	18,8	8-10	19	22	8	21-25	100
0274PR*	Pg 13,5	20,5	8-11	21	24	9	22-26	100
0275PR	Pg 16	22,6	11-14	23	27	10	24-33	50
0276PR	Pg 21	28,5	14,5-18	30	33	11	25-32	25
0277PR	Pg 29	37,2	19-26	40	42	11	27-32	10
0278PR	Pg 36	47,2	30-34	50	53	14	33-42	10
0279PR	Pg 42	54,2	30-38	55	60	13	37-48	5
0280PR	Pg 48	60	38-44	60	65	14,5	37-48	5

PRESSACAVI IN POLIAMMIDE PA6 passo GAS
POLYAMIDE CABLE GLANDS PA6 BSP thread

codice code	passo thread	foro fissaggio mm fixing hole	Ø A min-max mm	B1 chiave testina mm B1 spanner	B2 chiave corpo mm B2 spanner	C mm	L min-max mm	imballo - pz quantity
0251PR	G1/4"	13,5	5,5-7	15	16	8	16-20	100
0252PR*	G3/8"	17	6,5-8,5	17	20	8	19-22	100
0252PR/8-10*	G3/8"	17	8-10	19	22	8	18-24	100
0252PR/10-12*	G3/8"	17	10-12	22	24	9	22-26	100
0253PR*	G1/2"	21,5	8-11	21	24	9	22-26	100
0254PR	G5/8"	23,5	11-14	23	27	10	24-33	50
0255PR	G3/4"	27	14,5-18	30	33	11	25-32	25
0256PR	G1"	34	17-22	34	38	11,5	27-35	10
0257PR	G1" 1/2	48	30-34	50	53	14	33-42	10
0258PR	G2"	60	38-44	60	65	14,5	37-48	5

PRESSACAVI IN POLIAMMIDE PA6 passo METRICO M 1,5
POLYAMIDE CABLE GLANDS PA6 Metric thread M1.5 pitch

codice code	passo thread	foro fissaggio mm fixing hole	Ø A min-max mm	B1 chiave testina mm B1 spanner	B2 chiave corpo mm B2 spanner	C mm	L min-max mm	imballo - pz quantity
0262PR	M20x1,5	20,5	8-11	21	24	9	22-26	100

Materiale: POLIAMMIDE PA6 - POLYAMIDE PA6 • Autoestinguento - Self-extinguishing

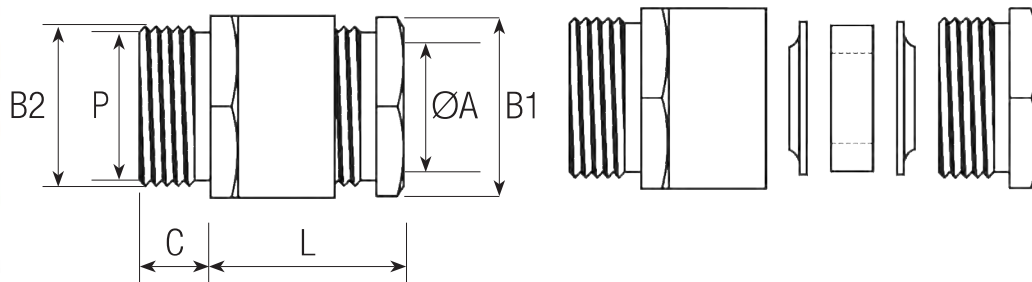
Temperatura d'impiego: Temperature range: -20°C ▶ +90°C

Guarnizione: PVC - Sealing ring: PVC • Grado di protezione: IP54 - Protection: IP54

A richiesta antistrappo • Pull-resistant on request

PRESSACAVI IN OTTONE

BRASS CABLE GLANDS



PRESSACAVI IN OTTONE passo METRICO M 1,5 BRASS CABLE GLANDS Metric thread M1.5 pitch

codice code	passo thread	foro fissaggio mm fixing hole	Ø A min-max mm	B1 chiave testina mm B1 spanner	B2 chiave corpo mm B2 spanner	C mm	L min-max mm	imballo - pz quantity
0314PR/N	M12x1,5	12,2	4-6	13	14	5	13-16	100
0315PR/N	M16x1,5	16,2	8-10	15	17	5	14-17	100
0316PR/N	M20x1,5	20,5	10-12	20	22	6	16-19	50
0317PR/N	M25x1,5	25,4	17-19	28	30	7	19-23	50
0318PR/N	M32x1,5	32,5	26-28	37	39	8	21-25	50
0319PR/N	M40x1,5	40,5	33-35	47	50	8	24-30	20
0320PR/N	M50x1,5	50,5	39-41	54	57	9	28-34	5
0321PR/N	M63x1,5	64	43-45	60	66-68	10	30-36	5

Solo in ottone nichelato - Only nickel plated brass

PRESSACAVI IN OTTONE passo Pg BRASS CABLE GLANDS Pg thread

codice code	passo thread	foro fissaggio mm fixing hole	Ø A min-max mm	B1 chiave testina mm B1 spanner	B2 chiave corpo mm B2 spanner	C mm	L min-max mm	imballo - pz quantity
0304PR/N	Pg 7	12,7	5-7	13	14	5	13-16	100
0305PR/N	Pg 9	15,5	8-10	15	17	6	14-17	100
0306PR/N	Pg 11	18,8	8-10	18	20	6	14-18	50
0307PR/N	Pg 13,5	20,5	10-12	20	22	6,5	16-19	50
0308PR/N	Pg 16	22,6	12-14	22	24	6,5	17-20	50
0309PR/N	Pg 21	28,5	17-19	28	30	7	19-23	50
0310PR/N	Pg 29	37,2	26-28	37	40	8	21-25	15
0311PR/N	Pg 36	47,2	33-35	47	50	9	24-30	10
0312PR/N	Pg 42	54,2	39-41	54	57	10	28-34	10
0313PR/N	Pg 48	60	43-45	60	64	10	36-45	10

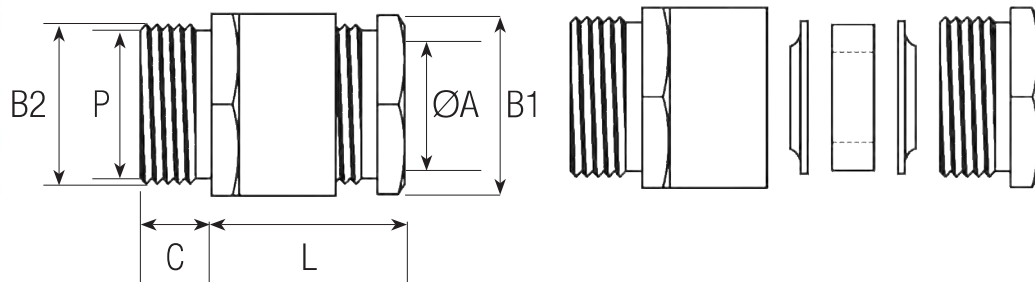
Solo in ottone nichelato - Only nickel plated brass

Materiale: ottone nichelato - nickel plated brass
Guarnizione: gomma/PVC - Sealing ring: rubber/PVC
Grado di protezione: IP54 - Protection: IP54

OTTONE - BRASS

PRESSACAVI IN OTTONE

BRASS CABLE GLANDS



PRESSACAVI IN OTTONE passo GAS BRASS CABLE GLANDS PA6 BSP thread

codice code	passo thread	foro fissaggio mm fixing hole	Ø A min-max mm	B1 chiave testina mm B1 spanner	B2 chiave corpo mm B2 spanner	C mm	L min-max mm	imballo - pz quantity
0294PR	G1/4"	13,5	5,5-7	13	15	6,5	14-17	100
0292PR	G3/8"	17	6,5-8,5	17	19	7,5	15-19	100
0293PR	G1/2"	21,5	8-11	21	23	8	17-23	100
0295PR	G5/8"	23,5	11-14	23	25	8,5	20-24	50
0296PR	G3/4"	27	14,5-17,5	27	29	9	20-26	50
0297PR	G1"	34	18-22	34	36	10	23-28	25
0298PR	G1" 1/8	38	21-26	38	40	10,5	23-28	25
0299PR	G1" 1/4	42	28-32	42	45	11,5	25-31	20
0300PR	G1" 1/2	48	32-36	48	50	11,5	28-35	20
0301PR	G2"	60	38-42	60	64	13,5	31-37	10
0302PR	G2" 1/2	76	44-57	80	80	20	32-37	5
0303PR	G3"	89	67-69	95	95	20	42-52	5

Disponibili anche nichelati: aggiungere **N** dopo il codice - Available also in nickel plated brass: add **N** after the code

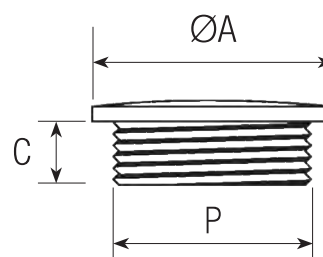
Materiale: ottone/ottone nichelato - brass/nickel plated brass

Guarnizione: gomma/PVC - Sealing ring: rubber/PVC

Grado di protezione: IP54 - Protection: IP54

TAPPI IN POLIAMMIDE

POLYAMIDE ENTRY PLUGS



TAPPI IN POLIAMMIDE PA6 passo METRICO M 1,5 POLYAMIDE ENTRY PLUGS PA6 Metric thread M1.5 pitch

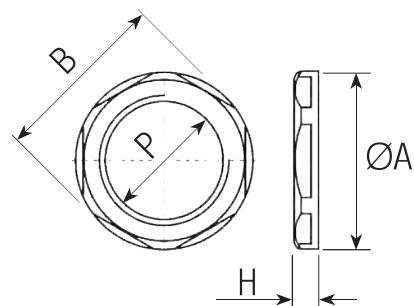
codice	passo	ØA (mm)	C (mm)	Imballo
1847TC/M	M12x1,5	15,5	6	100
1848TC/M	M16x1,5	19,5	6	100
1849TC/M	M20x1,5	23,5	6	100
1850TC/M	M25x1,5	29	6	100
1852TC/M	M32x1,5	36	6	50
1853TC/M	M40x1,5	47	9	30
1854TC/M	M50x1,5	58	10	20
1855TC/M	M63x1,5	72	12	10

TAPPI IN POLIAMMIDE PA6 passo Pg POLYAMIDE ENTRY PLUGS PA6 Pg thread

codice	passo	ØA (mm)	C (mm)	Imballo
1840TC	Pg 7	15	6	100
1841TC	Pg 9	18,5	6	100
1842TC	Pg 11	22	6	100
1843TC	Pg 13,5	24	6	100
1844TC	Pg 16	25,5	6	100
1845TC	Pg 21	32	6	50
1846TC	Pg 29	44	9	50
1847TC	Pg 36	55	10	20
1839TC	Pg 42	62	10	10
1838TC	Pg 48	69	12	10

CONTRODADI IN POLIAMMIDE CON COLLARE

POLYAMIDE LOCKNUTS WITH COLLAR



passo METRICO M 1,5
Metric thread M1.5 pitch

codice code	passo thread	ØA mm	B chiave mm B spanner	H mm	imballo - pz quantity
0295CN/C	M12x1,5	18,5	17	5	100
0291CN/C	M16x1,5	24	22	5	100
0292CN/C	M20x1,5	29	27	6	100
0293CN/C	M25x1,5	35,5	32	6	100
0294CN/C	M32x1,5	45	41	7	50
0296CN/C	M40x1,5	55	50	7	30
0297CN/C	M50x1,5	65	60	8	30
0298CN/C	M63x1,5	82	75	8	15

passo Pg
Pg thread

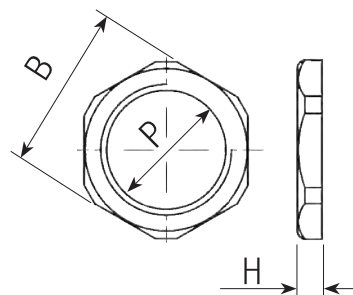
codice code	passo thread	ØA mm	B chiave mm B spanner	H mm	imballo - pz quantity
0281CN/C	Pg 7	21	19	5	100
0282CN/C	Pg 9	24	22	5	100
0283CN/C	Pg 11	26	24	5	100
0284CN/C	Pg 13,5	29	27	6	100
0285CN/C	Pg 16	33	30	6	100
0286CN/C	Pg 21	39	36	7	100
0287CN/C	Pg 29	50	46	7	50
0288CN/C	Pg 36	66	60	8	30
0289CN/C	Pg 42	73	65	8	25
0290CN/C	Pg 48	78	70	8	20

passo GAS
BSP thread

codice code	passo thread	ØA mm	B chiave mm B spanner	H mm	imballo - pz quantity
0263CN/C	G1/2"	29	27	6	100
0267CN/C	G1" 1/2	66	60	8	30
0268CN/C	G2"	78	70	8	20

CONTRODADI IN POLIAMMIDE SENZA COLLARE

POLYAMIDE LOCKNUTS WITHOUT COLLAR



passo METRICO M 1,5
Metric thread M1.5 pitch

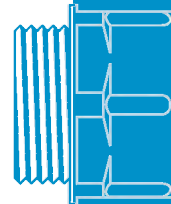
codice code	passo thread	B chiave mm B spanner	H mm	imballo - pz quantity
0295CN	M12x1,5	17	5	100
0291CN	M16x1,5	22	5	100
0292CN	M20x1,5	27	6	100
0293CN	M25x1,5	32	6	100
0294CN	M32x1,5	41	7	50
0296CN	M40x1,5	50	7	30
0297CN	M50x1,5	60	8	30
0298CN	M63x1,5	75	8	15

passo Pg
Pg thread

codice code	passo thread	B chiave mm B spanner	H mm	imballo - pz quantity
0281CN	Pg 7	19	5	100
0282CN	Pg 9	22	5	100
0283CN	Pg 11	24	5	100
0284CN	Pg 13,5	27	6	100
0285CN	Pg 16	30	6	100
0286CN	Pg 21	36	7	100
0287CN	Pg 29	46	7	50

passo GAS
BSP thread

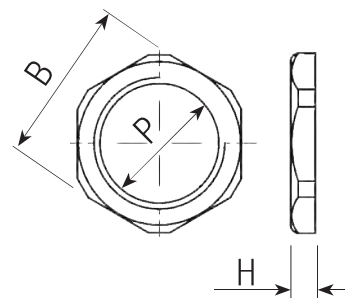
codice code	passo thread	B chiave mm B spanner	H mm	imballo - pz quantity
0261CN	G1/4"	19	5	100
0262CN	G3/8"	23	6	100
0263CN	G1/2"	27	6	100
0264CN	G5/8"	30	6	100
0265CN	G3/4"	34	7	100
0266CN	G1"	40	7	50



OTTONE - BRASS

CONTRODADI IN OTTONE

BRASS LOCKNUTS



passo METRICO M 1,5
Metric thread M1.5 pitch

codice code	passo thread	B chiave mm B spanner	H mm	imballo - pz quantity
0314CN/N	M12x1,5	16	2,8	100
0315CN/N	M16x1,5	19	2,8	100
0316CN/N	M20x1,5	24	3	100
0317CN/N	M25x1,5	30	4	50
0318CN/N	M32x1,5	36	4	25
0319CN/N	M40x1,5	45	5	10
0320CN/N	M50x1,5	60	5	10
0321CN/N	M63x1,5	70	5,5	5

passo Pg - Pg thread

codice code	passo thread	B chiave mm B spanner	H mm	imballo - pz quantity
0322CN/N	Pg 7	16	2,8	100
0323CN/N	Pg 9	18	2,8	100
0324CN/N	Pg 11	21	3	100
0325CN/N	Pg 13,5	23	3	100
0326CN/N	Pg 16	26	3	100
0327CN/N	Pg 21	32	3,5	100
0328CN/N	Pg 29	41	4	50
0339CN/N	Pg 36	51	5	10
0330CN/N	Pg 42	60	5	10
0331CN/N	Pg 48	64	5,5	10

passo GAS - BSP thread

codice code	passo thread	B chiave mm B spanner	H mm	imballo - pz quantity
0304CN	G1/4"	16	3	100
0302CN	G3/8"	19	3	100
0303CN	G1/2"	24	3,5	100
0305CN	G5/8"	26	4	50
0306CN	G3/4"	30	4	50
0307CN	G1"	37	4	25
0308CN	G1" 1/8	41	4,5	25
0309CN	G1" 1/4	45	4,5	20
0310CN	G1" 1/2	52	5,5	20
0311CN	G2"	64	7	10
0312CN	G2" 1/2	80	7	5
0313CN	G3"	95	8	5

Disponibili anche nichelati: aggiungere **N** dopo il codice - Available also in nickel plated brass: add **N** after the code

DISPONIBILI SU RICHIESTA LE SEGUENTI TIPOLOGIE DI PRESSACAVI E ACCESSORI

THE FOLLOWING TYPES OF CABLE GLANDS AND ACCESSORIES AVAILABLE ON REQUEST



POLIAMMIDE

<p>PRESSACAVI Materiale: POLIAMMIDE pa6.6 Autoestinguente Temperatura d'impiego: -20°C ▶ +90°C Guarnizione: NEOPRENE Grado di protezione: IP68 Colori: grigio chiaro, grigio scuro, nero.</p>	<p>PRESSACAVI Materiale: POLIAMMIDE pa6.6 Autoestinguente Temperatura d'impiego: -20°C ▶ +75°C Guarnizione: NEOPRENE Grado di protezione: IP65 Colori: grigio chiaro.</p>	<p>TESTINE Materiale: POLIAMMIDE PA6 Autoestinguente Temperatura d'impiego: -20°C ▶ +90°C Colori: grigio chiaro, nero.</p>
--	--	---

POLYAMIDE

<p>CABLE GLANDS Material: POLYAMIDE pa6.6 Self-extinguishing Temperature range: -20°C ▶ +90°C Sealing ring: NEOPRENE Protection: IP68 Colours: light grey, dark grey, black.</p>	<p>CABLE GLANDS Material: POLYAMIDE pa6.6 Self-extinguishing Temperature range: -20°C ▶ +75°C Sealing ring: NEOPRENE Protection: IP65 Colours: light grey.</p>	<p>ENTRY BUSHES Material: POLYAMIDE PA6 Self-extinguishing Temperature range: -20°C ▶ +90°C Colours: light grey, black.</p>
---	---	--

OTTONE

<p>PRESSACAVI Materiale: ottone nichelato Temperatura d'impiego: -25°C ▶ + 100°C Guarnizione: NEOPRENE Grado di protezione: IP68 Griffe di serraggio: POLIAMMIDE PA6.6</p>	<p>TAPPI Materiale: ottone nichelato Grado di protezione: IP54</p>	<p>TESTINE Materiale: ottone e ottone nichelato</p>
--	---	---

BRASS

<p>CABLE GLANDS Material: nickel plated brass Temperature range: -20°C ▶ + 100°C Sealing ring: NEOPRENE Protection: IP68 Cable grip insert: POLYAMIDE PA6.6</p>	<p>ENTRY PLUGS Material: nickel plated brass Protection: IP54</p>	<p>ENTRY BUSHES Material: brass and nickel plated brass</p>
---	--	---

ACCIAIO INOX

<p>PRESSACAVI Materiale: acciaio inox 303/316L Temperatura d'impiego: -25°C ▶ + 100°C Guarnizione: NEOPRENE Grado di protezione: IP68 Griffe di serraggio: POLIAMMIDE PA6.6</p>		<p>CONTRODADI Materiale: acciaio inox 303/316L</p>
---	--	--

STAINLESS STEEL

<p>CABLE GLANDS Material: stainless steel 303/316L Temperature range: -25°C to + 100°C Sealing ring: NEOPRENE Protection: IP68 Cable grip insert: POLYAMIDE PA6.6</p>		<p>LOCKNUTS Material: stainless steel 303/316L</p>
---	--	--

CONDENSATORI

CAPACITORS



CONDENSATORI PER AVVIAMENTO MOTORI E DISGIUNTORI



MOTOR RUNNING AND SWITCHING CAPACITORS

CE CONDENSATORI STATICI PER MOTORI IN C. A.
A.C. MOTOR CAPACITORS



CE CONDENSATORI DI SWITCHING (DISGIUNTORI)
SWITCHING CAPACITORS



Classe Class	A		30.000 h
Classe Class	B		10.000 h
Classe Class	C		3.000 h
Classe Class	D		1.000 h

CLASSI DI PROTEZIONE DI SICUREZZA

Livello di protezione di sicurezza secondo la norma EN 60252-1:

S0: tipo di condensatore che non ha alcuna particolare protezione in caso di guasto; non è sottoposto a prova di distruzione.

S1: tipo di condensatore che presenta protezione contro il pericolo di incendio o di folgorazione; a seguito della prova di distruzione si presenta in cortocircuito o in circuito aperto.

S2: tipo di condensatore che presenta protezione contro il pericolo di incendio o di folgorazione; a seguito della prova di distruzione si presenta in circuito aperto.

S3: tipo di condensatore che presenta protezione contro il pericolo di incendio o di folgorazione; a seguito della prova di distruzione si presenta non operativo con valore di capacità < 1 % di CN.

SAFETY PROTECTION CLASSES

Degree of safety protection following EN 60252-1 standard:

S0: capacitor type which has no specific protection in case of failure; it isn't subjected to destruction test.

S1: capacitor type which has protection against fire or shock hazard; after the destruction test it may be in short circuit or in open circuit.

S2: capacitor type which has protection against fire or shock hazard; after the destruction test it must be open circuit.

S3: capacitor type which has protection against fire or shock hazard; after the destruction test it must be not active with a capacitance value < 1 % of CN.

CATEGORIA CLIMATICA

I condensatori sono classificati in categorie climatiche definite da 3 numeri:

- Minima temperatura di esercizio ammissibile: esempio 25 °C.
- Massima temperatura di esercizio ammissibile: esempio 85 °C.
- Severità di caldo umido indicata con un numero di giorni: esempio 21 giorni.

CLIMATIC CATEGORY

Capacitors are classified in climatic categories indicated with 3 numbers:

- Work acceptable minimum temperature: example 25° C.
- Work acceptable maximum temperature: example 85° C.
- Humid hot strictness indicated with a days number: example 21 days.

25/85/21

SINTEX CONDENSATORI PER AVVIAMENTO MOTORI

MOTOR RUNNING CAPACITORS

SINTEX 25		S0		SINTEX 45S	
$\Delta C \% = \pm 5 \%$		TOLLERANZA DI CAPACITÀ CAPACITANCE TOLERANCE		$\Delta C \% = \pm 5 \%$	
fN = 50 ÷ 60 Hz		FREQUENZA NOMINALE NOMINAL FREQUENCY		fN = 50 ÷ 60 Hz	
250 V _{AC} 10.000 h cl. B		TENSIONE NOMINALE/CLASSE RATED VOLTAGE / CLASS		400 V _{AC} 10.000 h cl. B 450 V _{AC} 3.000 h cl. C	
25/85/21		CATEGORIA CLIMATICA CLIMATIC CATEGORY		25/85/21	
CONTINUO - CONTINUOUS		SERVIZIO - OPERATION		CONTINUO - CONTINUOUS	
PLASTICA - PLASTIC		MATERIALE CUSTODIA CASE MATERIAL		PLASTICA - PLASTIC	
Fig. 20-21-22-24-24-25 a pagina 106		TERMINALI TERMINALS		Fig. 20-21-22-24-24-25 a pagina 106	
Fig. 26-27-28 a pagina 106		FISSAGGIO FIXING		Fig. 26-27-28 a pagina 106	
dimensioni - sizes Ø (mm) x h (mm)		C µF		dimensioni - sizes Ø (mm) x h (mm)	
		1,00		STANDARD	A RICHIESTA/ON REQUEST
		1,50		30x50	25x50
		2,00		30x50	25x55
		2,50		30x50	25x50
		3,00		30x50	25x50
		3,50		30x50	25x50
		4,00		30x50	25x50
		4,50		30x50	25x50
		5,00		30x50	25x70
		6,00		30x57	
		6,30		30x57	
		8,00		30x70	35x57
		8,30		30x70	35x57
		10,00		30x70	35x57
	30x57	12,00		35x70	
	30x57	12,50		35x70	
35x57	30x70	14,00		35x70	
35x57	30x70	15,00		35x70	
35x57	30x70	16,00		35x70	
35x57	30x70	18,00		40x70	
	35x70	20,00		40x70	
	35x70	25,00		40x94	45x70
	35x70	30,00		40x94	45x70
	40x70	31,50		40x94	
	40x70	32,00		40x94	45x70
	40x70	35,00		45x94	45x70
	40x70	40,00		45x94	
	45x70	45,00		45x94	
	45x70	50,00		50x94	
	40x94	55,00		50x121	
45x70	40x94	60,00		50x121	
	45x94	65,00		50x121	
	45x94	70,00		50x121	
	45x94	75,00		50x121	
	45x94	80,00		55x121	
	50x94	85,00		55x121	
	50x94	90,00		55x121	
	50x121	95,00		60x121	
	50x121	100,00		60x121	

CONFORME AD EN 60252-1
AUTO-CERTIFICAZIONE
INCO

ACCORDING TO EN 60252-1
INCO INTERNAL
SELF-CERTIFICATION

SINTEX CONDENSATORI PER AVVIAMENTO MOTORI

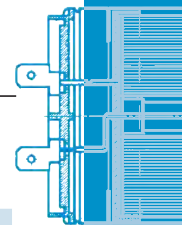
MOTOR RUNNING CAPACITORS



SINTEX 45M		S0	SINTEX 45T	
$\Delta C \% = \pm 5 \%$		TOLLERANZA DI CAPACITÀ CAPACITANCE TOLERANCE	$\Delta C \% = \pm 5 \%$	
fN = 50 ÷ 60 Hz		FREQUENZA NOMINALE NOMINAL FREQUENCY	fN = 50 ÷ 60 Hz	
425 V _{AC} 30.000 h cl. A 450 V _{AC} 10.000 h cl. B 500 V _{AC} 1.000 h cl. D		TENSIONE NOMINALE/CLASSE RATED VOLTAGE / CLASS	450 V _{AC} 30.000 h cl. A 475 V _{AC} 10.000 h cl. B 500 V _{AC} 3.000 h cl. C	
25/85/21		CATEGORIA CLIMATICA CLIMATIC CATEGORY	25/85/21	
CONTINUO - CONTINUOUS		SERVIZIO - OPERATION	CONTINUO - CONTINUOUS	
PLASTICA - PLASTIC		MATERIALE CUSTODIA CASE MATERIAL	PLASTICA - PLASTIC	
Fig. 20-21-22-24-24-25 a pagina 106		TERMINALI TERMINALS	Fig. 20-21-22-24-24-25 a pagina 106	
Fig. 26-27-28 a pagina 106		FISSAGGIO FIXING	Fig. 26-27-28 a pagina 106	
dimensioni - sizes Ø (mm) x h (mm)		C µF	dimensioni - sizes Ø (mm) x h (mm)	
25x50	30x50	1,00	30x50	25x50
25x50	30x50	1,50	30x50	25x50
25x50	30x50	2,00	30x50	25x50
25x50	30x50	2,50	30x50	25x50
25x50	30x50	3,00	30x50	25x50
25x50	30x50	3,50	30x50	
25x50	30x50	4,00	30x50	
	30x50	4,50	30x50	
	30x57	5,00	30x57	
	30x57	6,00	35x57	
	30x57	6,30	35x57	
35x57	30x70	8,00	35x70	
35x57	30x70	8,60	35x70	
	35x70	10,00	40x70	
	35x70	12,00	45x70	
	35x70	12,50	45x70	
	40x70	14,00	45x70	
	40x70	15,00	45x70	
	40x70	16,00	45x70	40x94
	45x70	18,00	40x94	
40x94	45x70	20,00	45x94	
	40x94	25,00	45x94	
	45x94	30,00	45x121	50x94
	45x94	31,50	45x121	50x94
	45x94	32,00	45x121	50x94
	50x94	35,00	50x121	
	50x94	40,00	50x121	
	50x121	45,00	55x121	
	50x121	50,00	55x121	
	50x121	55,00	60x121	
	60x121	60,00	60x121	
	60x121	65,00	65x121	
CONFORME AD EN 60252-1 AUTO-CERTIFICAZIONE INCO ACCORDING TO EN 60252-1 INCO INTERNAL SELF-CERTIFICATION	60x121	70,00	65x121	
	60x121	75,00	65x121	
	60x121	80,00	65x121	
	65x121	85,00		
	65x121	90,00		
	65x121	95,00		
	65x121	100,00		
			CONFORME AD EN 60252-1 AUTO-CERTIFICAZIONE INCO ACCORDING TO EN 60252-1 INCO INTERNAL SELF-CERTIFICATION	

TEKNO CONDENSATORI PER AVVIAMENTO MOTORI

MOTOR RUNNING CAPACITORS



TEKNO 25.A	S2	TEKNO 45S.A
$\Delta C \% = \pm 5 \%$	TOLLERANZA DI CAPACITÀ CAPACITANCE TOLERANCE	$\Delta C \% = \pm 5 \%$
fN = 50 ÷ 60 Hz	FREQUENZA NOMINALE NOMINAL FREQUENCY	fN = 50 ÷ 60 Hz
250 V _{AC} 10.000 h cl. B	TENSIONE NOMINALE/CLASSE RATED VOLTAGE / CLASS	400 V _{AC} 10.000 h cl. B 450 V _{AC} 3.000 h cl. C
25/85/21	CATEGORIA CLIMATICA CLIMATIC CATEGORY	25/85/21
CONTINUO - CONTINUOUS	SERVIZIO - OPERATION	CONTINUO - CONTINUOUS
ALLUMINIO - ALUMINUM	MATERIALE CUSTODIA CASE MATERIAL	ALLUMINIO - ALUMINUM
Fig. 31-32-33-34-35 a pagina 107	TERMINALI TERMINALS	Fig. 31-32-33-34-35 a pagina 107
Fig. 36-37 a pagina 107	FISSAGGIO FIXING	Fig. 36-37 a pagina 107

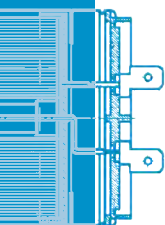
TEKNO 45M.A	S2	TEKNO 45T.A
$\Delta C \% = \pm 5 \%$	TOLLERANZA DI CAPACITÀ CAPACITANCE TOLERANCE	$\Delta C \% = \pm 5 \%$
fN = 50 ÷ 60 Hz	FREQUENZA NOMINALE NOMINAL FREQUENCY	fN = 50 ÷ 60 Hz
425 V _{AC} 30.000 h cl. A 475 V _{AC} 10.000 h cl. B 500 V _{AC} 3.000 h cl. C	TENSIONE NOMINALE/CLASSE RATED VOLTAGE / CLASS	450 V _{AC} 30.000 h cl. A 475 V _{AC} 10.000 h cl. B 500 V _{AC} 3.000 h cl. C
25/85/21	CATEGORIA CLIMATICA CLIMATIC CATEGORY	25/85/21
CONTINUO - CONTINUOUS	SERVIZIO - OPERATION	CONTINUO - CONTINUOUS
ALLUMINIO - ALUMINUM	MATERIALE CUSTODIA CASE MATERIAL	ALLUMINIO - ALUMINUM
Fig. 31-32-33-34-35 a pagina 107	TERMINALI TERMINALS	Fig. 31-32-33-34-35 a pagina 107
Fig. 36-37 a pagina 107	FISSAGGIO FIXING	Fig. 36-37 a pagina 107

TEKNO 45M.P	S3	TEKNO 45T.P
$\Delta C \% = \pm 5 \%$	TOLLERANZA DI CAPACITÀ CAPACITANCE TOLERANCE	$\Delta C \% = \pm 5 \%$
fN = 50 ÷ 60 Hz	FREQUENZA NOMINALE NOMINAL FREQUENCY	fN = 50 ÷ 60 Hz
425 V _{AC} 30.000 h cl. A 475 V _{AC} 10.000 h cl. B 500 V _{AC} 1.000 h cl. D	TENSIONE NOMINALE/CLASSE RATED VOLTAGE / CLASS	450 V _{AC} 30.000 h cl. A 475 V _{AC} 10.000 h cl. B 500 V _{AC} 3.000 h cl. C
25/85/21	CATEGORIA CLIMATICA CLIMATIC CATEGORY	25/85/21
CONTINUO - CONTINUOUS	SERVIZIO - OPERATION	CONTINUO - CONTINUOUS
ALLUMINIO - ALUMINUM	MATERIALE CUSTODIA CASE MATERIAL	ALLUMINIO - ALUMINUM
Fig. 20-21-22-24-24-25 a pagina 106	TERMINALI TERMINALS	Fig. 20-21-22-24-24-25 a pagina 106
Fig. 26-27-28 a pagina 106	FISSAGGIO FIXING	Fig. 26-27-28 a pagina 106

Per valori di capacità e dimensioni prendere contatto.
For capacitance values and dimensions get in touch.

PILOT DISGIUNTORI

SWITCHING CAPACITORS



PILOT SCO $S_{MAX} = 4.000 VA - I_{MAX} = 16 A$

250 V		450 V	
$C_s \leq 180 \mu F$	40 (mm) x 50 (mm)	$C_s \leq 100 \mu F$ 40	40 (mm) x 50 (mm)

PILOT SC1 $S_{MAX} = 4.000 VA - I_{MAX} = 16 A$

250 V			450 V		
C_s μF	C_R μF	dimensioni - sizes D (mm) x H (mm)	C_s μF	C_R μF	dimensioni - sizes D (mm) x H (mm)
75	-	50 x 94	20	-	40 x 94
100	-	55 x 94	40	-	50 x 121
120	-	50 x 121	60	-	50 x 121
150	-	55 x 121	80	-	50 x 121
180	-	60 x 121	100	-	50 x 121

VALORI DI CAPACITÀ, DIMENSIONI E t_s DISPONIBILI
OTHER CAPACITANCE VALUES, DIMENSIONS AND t_s AVAILABLE

PILOT SC2 $S_{MAX} = 4.000 VA - I_{MAX} = 16 A$

250 V			450 V		
C_s μF	C_R μF	dimensioni - sizes D (mm) x H (mm)	C_s μF	C_R μF	dimensioni - sizes D (mm) x H (mm)
60	60	65 x 132	25	8	50 x 121
80	80	65 x 132	30	10	50 x 121
100	40	65 x 132	40	15	50 x 121
100	60	65 x 132	50	30	50 x 121
100	80	65 x 132	50	50	50 x 121

VALORI DI CAPACITÀ, DIMENSIONI E t_s DISPONIBILI
OTHER CAPACITANCE VALUES, DIMENSIONS AND t_s AVAILABLE

SOLUZIONE ELETTROMECCANICA - ELECTROMECHANICAL SOLUTION
pagina 105, figure **A, B, C**

DISGIUNTORI PILOT

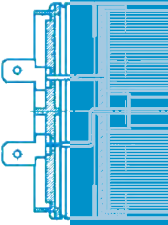
UTILIZZO Il disgiuntore PILOT è un dispositivo brevettato da INCO che permette l'avviamento dei motori asincroni monofasi anche se sottoposti a un elevato carico con conseguente difficoltà di spunto. Tali motori comprendono un avvolgimento principale e un avvolgimento ausiliario; quest'ultimo è collegato in modo permanente con un condensatore CR (condensatore di marcia/running) mentre un altro condensatore CS (condensatore di avviamento/starting) può essere utilizzato rimanendo inserito solo per un breve periodo, in genere qualche secondo. Ad ogni avviamento del motore il condensatore CS si trova collegato in parallelo al condensatore di marcia CR con lo scopo di incrementare la coppia di spunto del motore; dopo un tempo sufficiente all'acquisto da parte del motore di una velocità pari a circa il 75% della velocità massima, il condensatore di avviamento viene disinserito ed è immediatamente scaricato su una resistenza in un tempo tale da essere in grado di essere riproposto ad una eventuale riaccensione del motore.

PILOT SWITCHING CAPACITOR

USE PILOT switching capacitor is an INCO patented device that helps single phase asynchronous motors to start also if under load. These motors have a main winding and an auxiliary one; the last one is connected in a permanent way to a capacitor CR (running capacitor) while another capacitor CS (starting capacitor) is energized only for a short time, generally few second. At every motor starting, CS (starting capacitor) is connected in parallel to CR (running capacitor) in order to increase the motor static torque; after a time sufficient for motor to reach a speed of about the 75% of the maximum speed, starting capacitor is disconnected and immediately discharged through a resistor in a time sufficient to be ready to be used again.

PILOT DISGIUNTORI

SWITCHING CAPACITORS



PILOT SC0

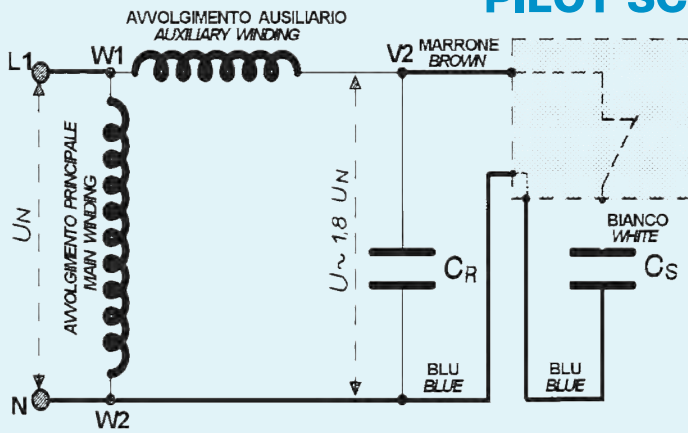
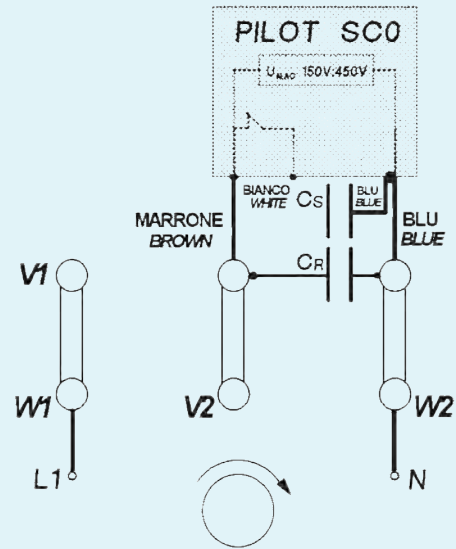


fig. A



PILOT SC1

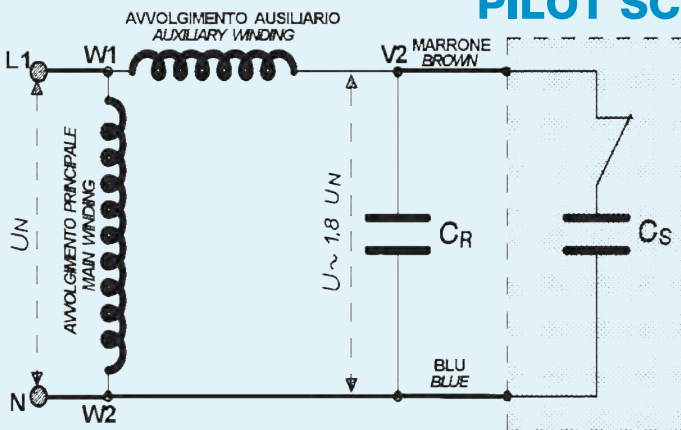
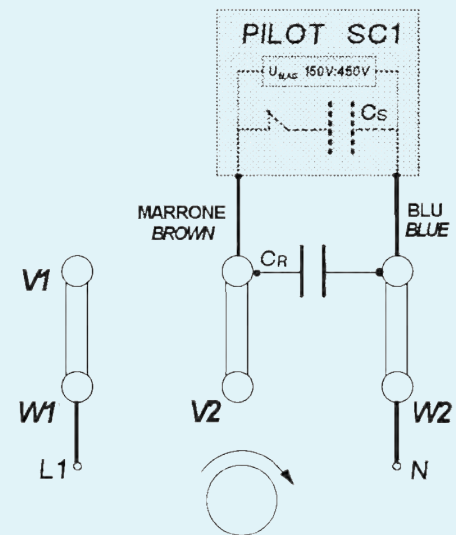


fig. B



PILOT SC2

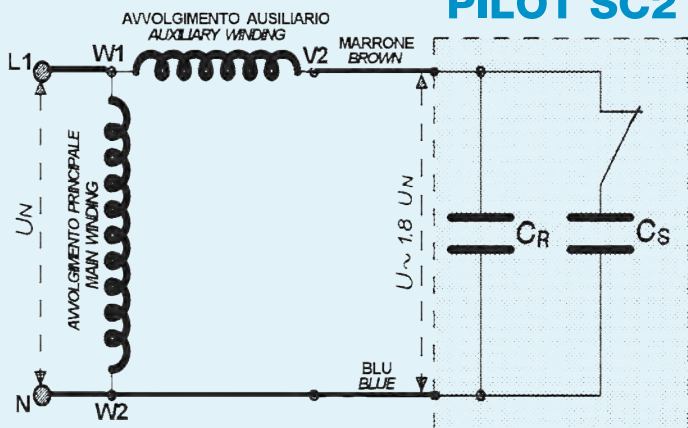
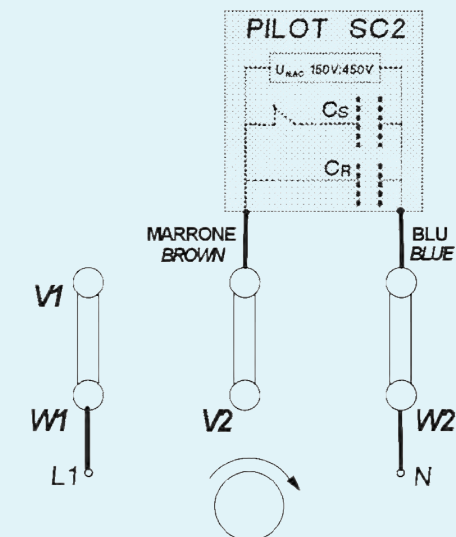


fig. C



SERIE SINTEX FISSAGGIO

SINTEX SERIES FIXING

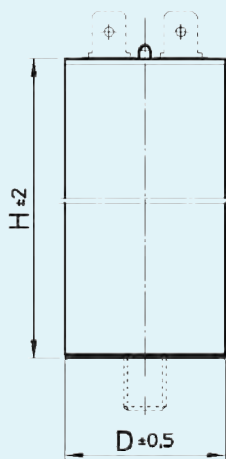


fig. 19

dimensioni - dimensions

Faston 2.8 X 0.5 mm (FM)

Norma Standard	i [mm]	h [mm]
EN 60252-1	9,2	9
EN 60252-1 + UL 810 (U ≤ 300V)	9,2	9
EN 60252-1 + UL 810 (U ≤ 600V)	≥ 12,3	9

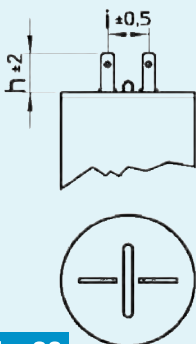


fig. 20

Faston 6.3 X 0.8 mm (FS)

Norma Standard	i [mm]	h [mm]
EN 60252-1	13,4	9
EN 60252-1 + UL 810 (U ≤ 300V)	13,4	9
EN 60252-1 + UL 810 (U ≤ 600V)	16,1	9



fig. 21

Faston doppio 6.3 X 0.8 mm (FD)

Norma Standard	i [mm]	h [mm]
EN 60252-1	13,4	13
EN 60252-1 + UL 810 (U ≤ 300V)	13,4	13
EN 60252-1 + UL 810 (U ≤ 600V)	16,1	12



fig. 22

connessioni cavo - cable connections

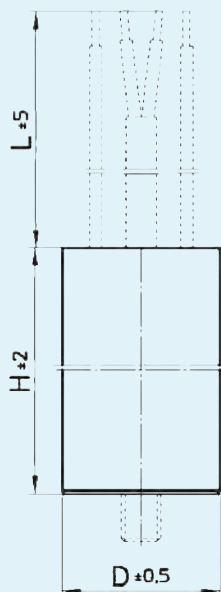


fig. 23

dimensioni - dimensions

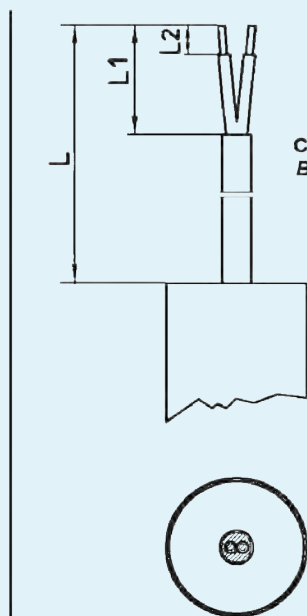


fig. 24

Cavo bipolare
Bipolar cable
(CB)

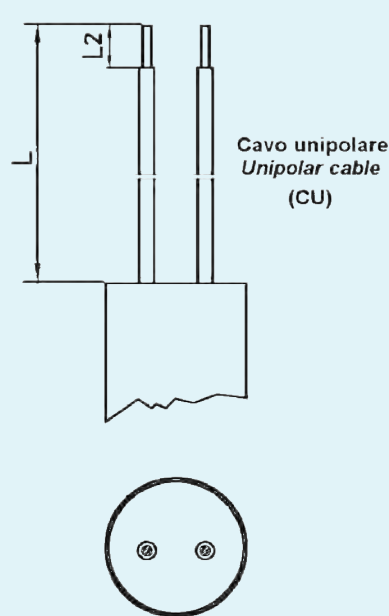
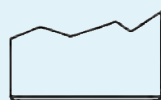


fig. 25

Cavo unipolare
Unipolar cable
(CU)

connessioni cavo - cable connections



(FP)

fig. 26

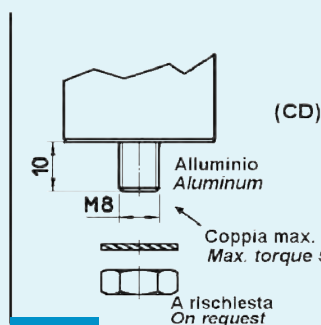


fig. 27

fissaggio - fixing

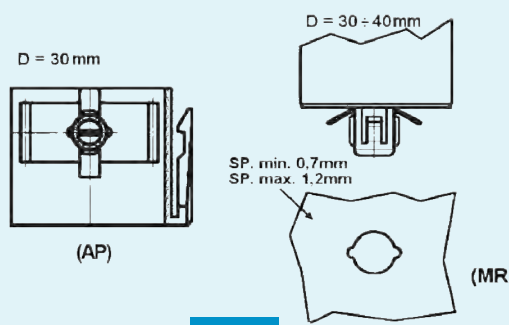


fig. 28

SERIE TEKNO FISSAGGIO

TEKNO SERIES FIXING

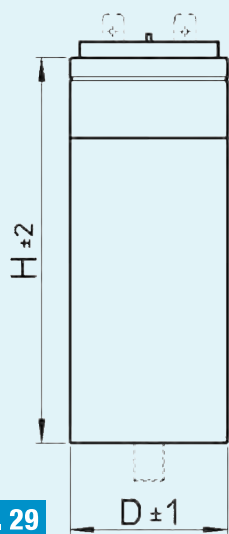
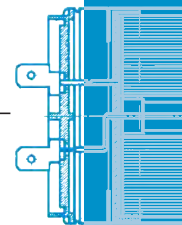


fig. 29

dimensioni - dimensions

Dispositivo di sicurezza
Safety device

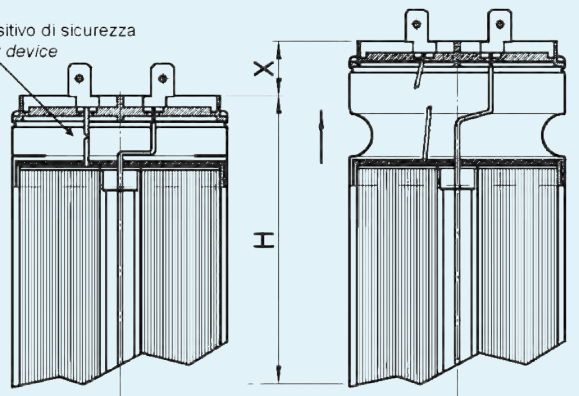


fig. 30

modalità di intervento - intervention method

Ø (mm)	X (mm)
25	6
30 : 45	10
50 : 65	12

Faston 2,8 X 0,5 mm (FM)

D [mm]	i [mm]	h [mm]
25÷45	9	11
50÷65	13	11



fig. 31

Faston 6,3 X 0,8 mm (FS)

D [mm]	i [mm]	h [mm]
25÷45	10	14
50÷65	19	14

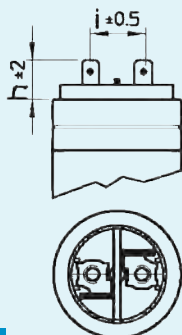


fig. 32

connessioni faston - faston connections

Faston doppio 6,3 X 0,8 mm (FD)

D [mm]	i [mm]	h [mm]
30÷45	13,5	12
50÷65	19	12

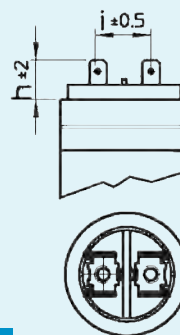


fig. 33

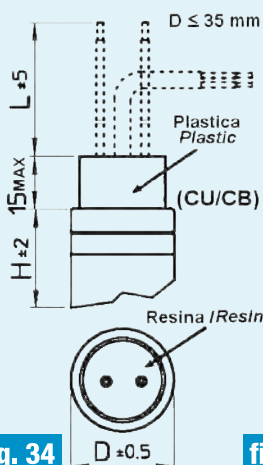


fig. 34

connessioni cavo - cable connections

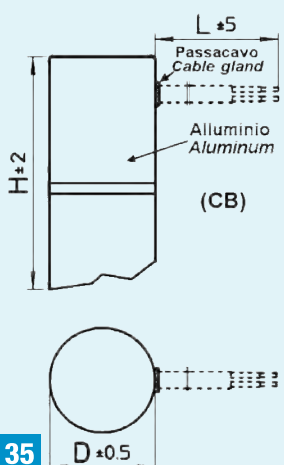


fig. 35

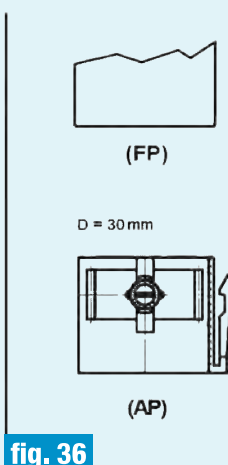


fig. 36

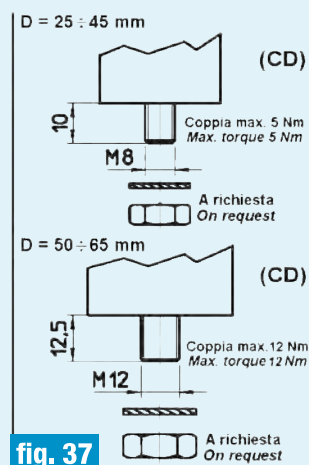


fig. 37

fissaggio - fixing

CONDENSATORI ELETTROLITICI

ELECTROLYTIC CAPACITORS



2801CD/E	condensatori elettrolitici 50/63 220v
2802CD/E	condensatori elettrolitici 63/80 220v
2803CD/E	condensatori elettrolitici 63/80 260v
2804CD/E	condensatori elettrolitici 80/100 220v
2805CD/E	condensatori elettrolitici 80/100 260v
2806CD/E	condensatori elettrolitici 100/125 220v
2807CD/E	condensatori elettrolitici 156/200 260v

CAPPUCCI PER CONDENSATORI

CAPS FOR CAPACITORS



FIA.C25.00	cappuccio foro laterale d. 6 - d. 25 h40
FIA.C28.00	cappuccio foro laterale d. 6 - d. 28 h40
FIA.C30.00	cappuccio foro laterale d. 6 - d. 30 h40
FIA.C32.00	cappuccio foro laterale d. 6 - d. 32 h40
FIA.C35.00	cappuccio foro laterale d. 6 - d. 35 h40
FIA.C36.00	cappuccio foro laterale d. 6 - d. 36 h40
FIA.C40.00	cappuccio foro laterale d. 6 - d. 40 h40
FIA.C45.00	cappuccio foro laterale d. 6 - d. 45 h40
FIA.C50.00	cappuccio foro laterale d. 6 - d. 50 h40
FIA.C55.00	cappuccio foro laterale d. 6 - d. 55 h40
FIA.C60.00	cappuccio foro laterale d. 6 - d. 60 h40
FIA.C65.00	cappuccio foro laterale d. 6 - d. 65 h40

CAVO BIPOLARE CON FASTON PER CONDENSATORI

BIPOLAR CABLE WITH FASTON FOR CAPACITORS



2001CB	cavo bipolare mm 300 con faston non isolati
2001CB/CF	cavo bipolare mm 300 con faston non isolati + cappucci
2001CB/FP	cavo bipolare mm 300 con faston preisolati

FASCETTE

CABLE TIES



2091FS	fascette piccole 98x2,5
2092FS	fascette medie 200x4,8
2093FS	fascette grandi 290x4,8

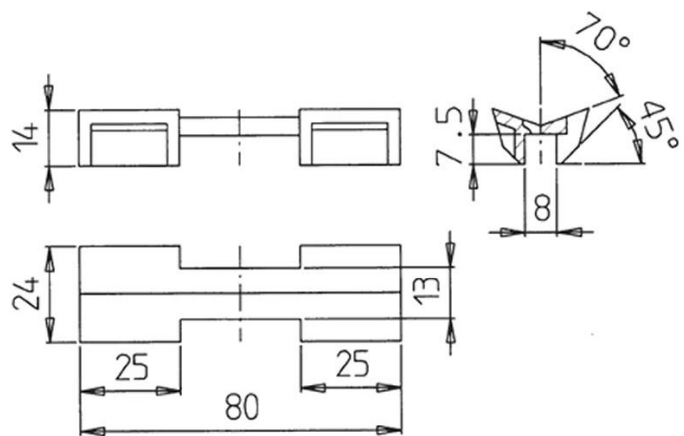
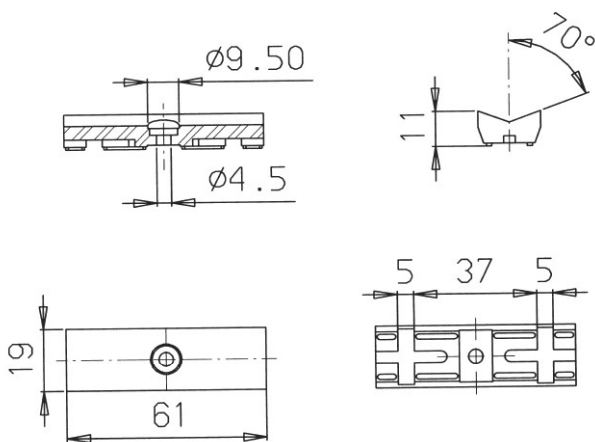
STAFFE FISSA CONDENSATORE

FIXED BRACKETS CONDENSERS

Fig. 1



Fig. 2



2095FC | FISSA CONDENSATORE PICCOLO (Fig. 1)

2096FC | FISSA CONDENSATORE GRANDE (Fig. 2)

PROTETTORI TERMICI BIMETALLICI

BIMETALLIC THERMAL PROTECTORS



serie S01- normalmente chiuso
S01 series - usually closed

codice code	modello model	apertura +/- 5% °C opening +/- 5% °C	lunghezza cavetti mm cable length
001MPR	S01.70	70	100
002MPR	S01.80	80	300
003MPR	S01.90	90	300
004MPR	S01.100	100	300
005MPR	S01.110	110	300
006MPR	S01.120	120	300
007MPR	S01.130	130	300
008MPR	S01.140	140	300
009MPR	S01.150	150	300
010MPR	S01.160	160	300

tensione - voltage: 250 VAC - 50/60 Hz

n. interventi - n. interventions: 2,5 A (10.000 cicli) 6,3 A (3.000 cicli) • omologazioni - homologations: UL/CSA/VDE/BEAB/SEMKO

serie S02- normalmente aperto
S02 series - usually open

codice code	modello model	apertura +/- 5% °C opening +/- 5% °C	lunghezza cavetti mm cable length
011MPR	S02.70	70	650

serie S06- normalmente chiuso
S06 series - usually closed

codice code	modello model	apertura +/- 5% °C opening +/- 5% °C	lunghezza cavetti mm cable length
012MPR	S06.70	70	100
013MPR	S06.80	80	300
014MPR	S06.90	90	300
015MPR	S06.100	100	300
016MPR	S06.110	110	300
017MPR	S06.120	120	300
018MPR	S06.130	130	300
019MPR	S06.140	140	300
020MPR	S06.150	150	300
021MPR	S06.160	160	300
022MPR	S06.170	170	300
023MPR	S06.180	180	300

tensione - voltage: 250 VAC - 50/60 Hz

n. interventi - n. interventions: 10 A (10.000 cicli) 25 A (2.000 cicli) • omologazioni - homologations: UL/CSA/VDE/BEAB/SEMKO

TERMISTORI PTC

THERMISTORS PTC



TERMISTORI singoli single thermistors

codice code	modello model	temperatura (°C) temperature (°C)	colore cavetti cable colour
050MPR	PTC080S	80	BIANCO-BIANCO
051MPR	PTC090S	90	VERDE-VERDE
052MPR	PTC100S	100	ROSSO-ROSSO
053MPR	PTC110S	110	MARRONE-MARRONE
054MPR	PTC120S	120	GRIGIO-GRIGIO
055MPR	PTC130S	130	BLU-BLU
056MPR	PTC140S	140	BIANCO-BLU
057MPR	PTC150S	150	NERO-NERO
058MPR	PTC160S	160	BLU-ROSSO

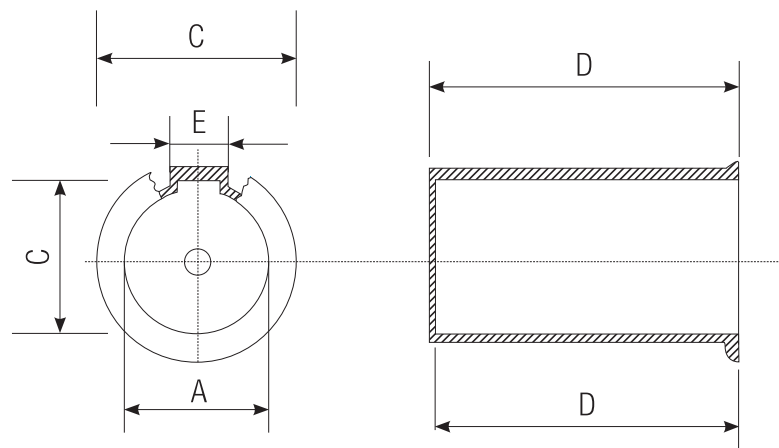
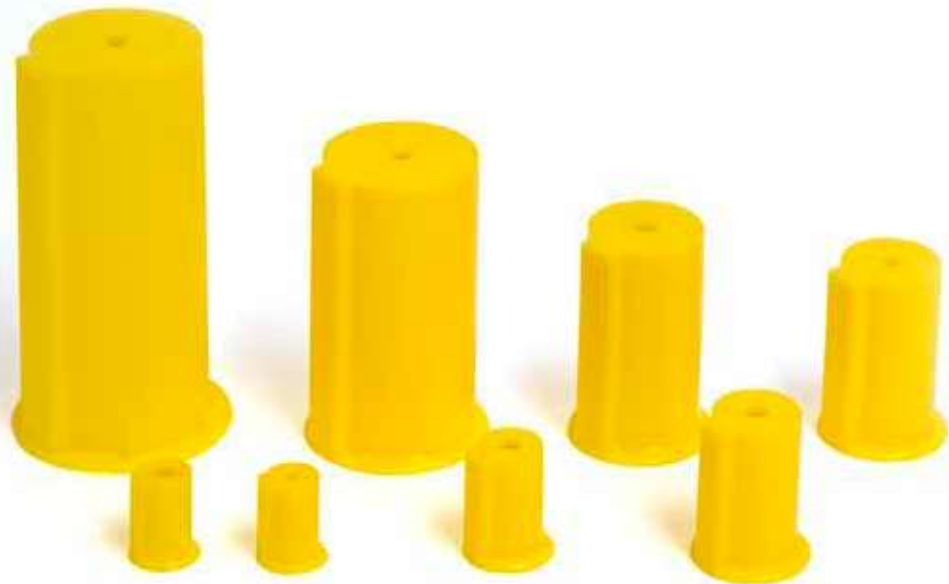
TERMISTORI PTC a terna triple thermistors

codice code	modello model	temperatura (°C) temperature (°C)	colore cavetti cable colour
059MPR	PTC080T	80	BIANCO-GIALLO-BIANCO
060MPR	PTC090T	90	VERDE-GIALLO-VERDE
061MPR	PTC100T	100	ROSSO-GIALLO-ROSSO
062MPR	PTC110T	110	MARRONE-GIALLO-MARRONE
063MPR	PTC120T	120	GRIGIO-GIALLO-GRIGIO
064MPR	PTC130T	130	BLU-GIALLO-BLU
065MPR	PTC135T	135	ROSSO-GIALLO-MARRONE
066MPR	PTC140T	140	BIANCO-GIALLO-BLU
067MPR	PTC145T	145	BIANCO-GIALLO-NERO
068MPR	PTC150T	150	NERO-GIALLO-NERO
069MPR	PTC155T	155	BLU-GIALLO-NERO
070MPR	PTC160T	160	BLU-GIALLO-ROSSO
071MPR	PTC170T	170	BIANCO-GIALLO-VERDE
072MPR	PTC180T	180	BIANCO-GIALLO-ROSSO

tensione massima - max. voltage: **7,5 V D.C.** tensione d'isolamento - insulating voltage: **2,5 KV**
cappuccio d'isolamento - insulating cap: **Nomex-Mylar Ø 3mm**
cavetti in Teflon lunghezza 520 mm - cable teflon: length 520 mm

COPRIALBERI PER MOTORI - serie MEC

SHAFT CASES for MEC series motors



codice code	A	B	C	D	E	F
FIA.CAL.00	9	20,5	17,5	22,0	4,5	11,0
FIA.CAL.10	11	21,0	17,5	22,5	4,5	13,0
FIA.CAL.20	15	27,5	22,0	29,5	5,2	16,0
FIA.CAL.30	19	37,5	30,0	39,5	6,2	22,0
FIA.CAL.40	24	47,5	34,5	49,5	7,5	27,0
FIA.CAL.50	28	58,0	39,0	60,0	8,5	30,5
FIA.CAL.60	38	77,5	49,0	79,5	10,5	40,5
FIA.CAL.70	42	107	58,0	109,0	12,5	46,5