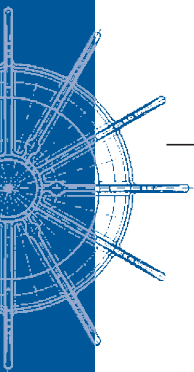


VENTOLE e COPRIVENTOLE

FANS and FAN COVERS

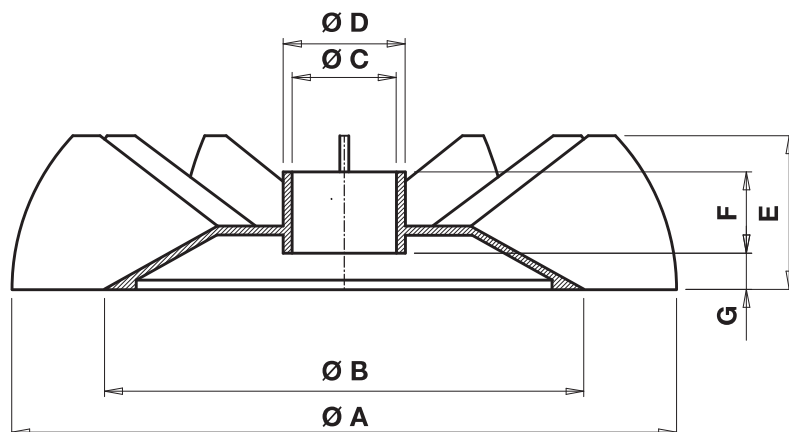


FIAME



VENTOLE FM 001

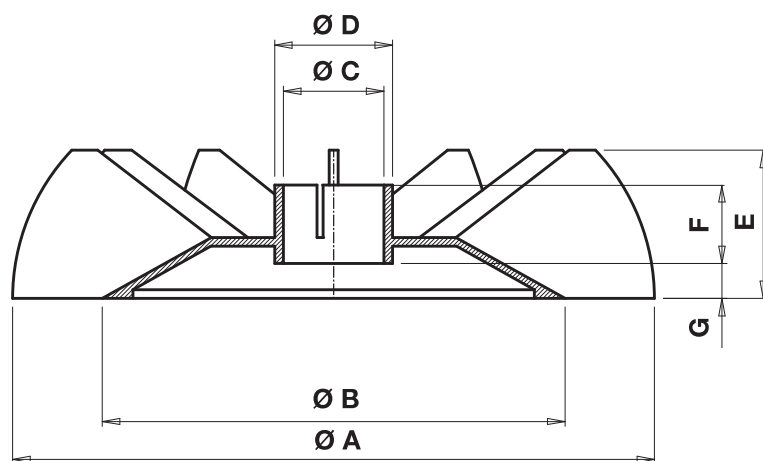
FANS FM 001



codice code	modello model	A	B	C	D	E	F	G	n. pale n. paddles	tipo di mozzo hub type
FM001VN01	52	79	53	8	12	19	12	3	8	pressione / pressure
FM001VN02	56	83	60	9 - 11	14	20	14	4	12	pressione / pressure
FM001VN03	63	97	65	11	14	23	14	2	12	pressione / pressure

VENTOLE FM 002

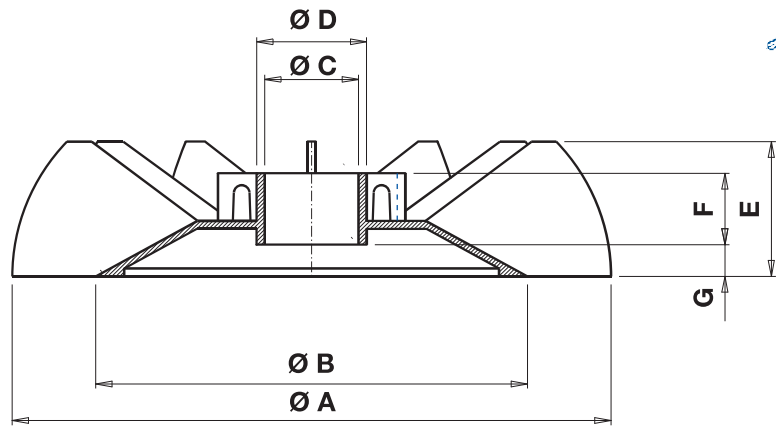
FANS FM 002



codice code	modello model	A	B	C	D	E	F	G	n. pale n. paddles	tipo di mozzo hub type
FM002VN01	71	113	91	14	20	26	16	4	12	anello / ring
FM002VN02	80	133	103	19	24	29	16	5	12	anello / ring
FM002VN03	90	144	106	22,6	28	34	18	10	12	anello / ring

VENTOLE FM 003

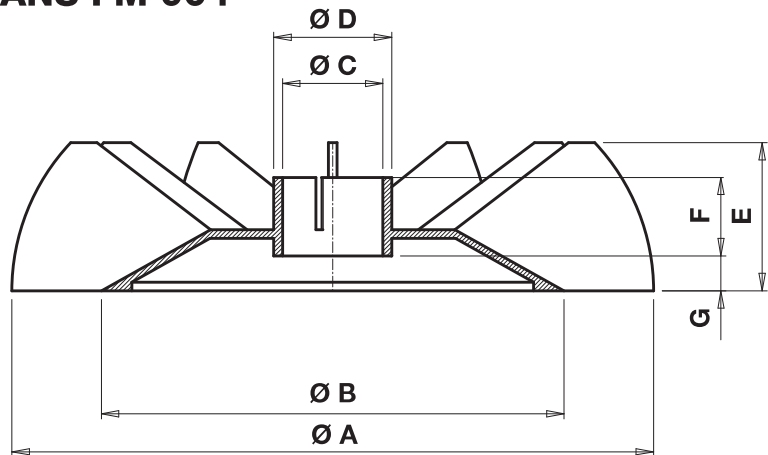
FANS FM 003



codice code	modello model	A	B	C	D	E	F	G	n. pale n. paddles	tipo di mozzo hub type
FM003VN01	71	113	91	12-14	19	26	16	4	12	viti / holdfasts
FM003VN02	80	133	103	19	24	29	16	5	12	viti / holdfasts
FM003VN03	90	144	106	22,6	28	34	18	10	12	viti / holdfasts
FM003VN04	100	172	127	28	33	38	21	3	12	viti / holdfasts
FM003VN05	112	188	137	28	33	42	23	6	12	viti / holdfasts
FM003VN06	132	238	168	40	46	50	22	10	12	viti / holdfasts

VENTOLE FM 004

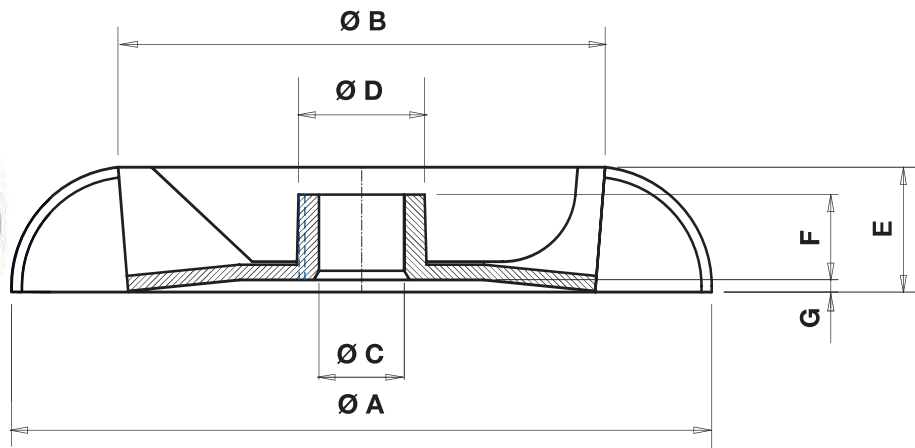
FANS FM 004



codice code	modello model	A	B	C	D	E	F	G	n. pale n. paddles	tipo di mozzo hub type
FM004VN01	80	133	103	17-19-25	30	29	16	5	12	fascetta / clamp
FM004VN02	90	144	106	22,6-24-30	36	34	18	10	12	fascetta / clamp
FM004VN03	100	172	127	28-30	36	38	21	3	12	fascetta / clamp
FM004VN04	112	188	137	28-30-32-35	42	42	23	6	12	fascetta / clamp
FM004VN05	132	238	168	32-35-38-40	46	50	22	10	12	fascetta / clamp
FM004VN06	160	300	220	45-60	52	56	27	16	12	fascetta / clamp
FM004VN07	180	328	228	48-50	58	70	29	16	12	fascetta / clamp

VENTOLE FM 005

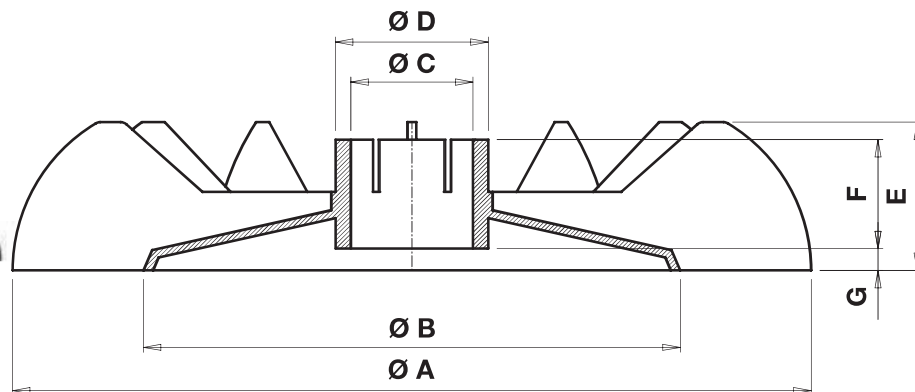
FANS FM 005



codice code	modello model	A	B	C	D	E	F	G	n. pale n. paddles	tipo mozzo hub type
FM005VN01	63	115	82	14	21	20,5	14	2	8	anello / ring
FM005VN02	71	132	96	14	21	22	14	2	8	anello / ring
FM005VN03	80	147	112	19	25	24	16	2	8	anello / ring
FM005VN04	90	168	126	24-28	28	27,2	19	2	8	anello / ring

VENTOLE FM 006

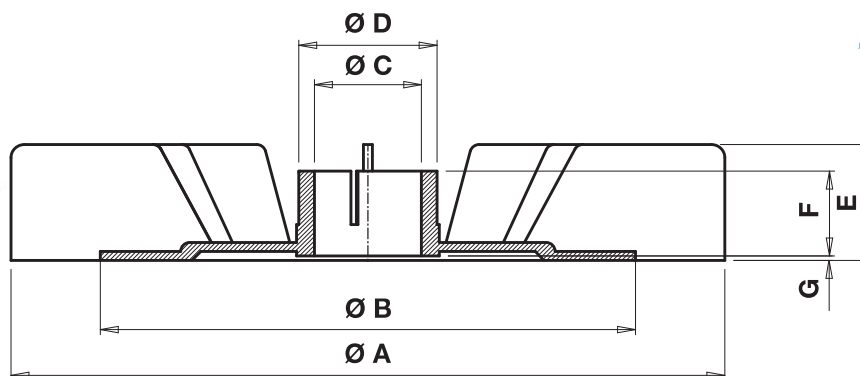
FANS FM 006



codice code	modello model	A	B	C	D	E	F	G	n. pale n. paddles	tipo di mozzo hub type
FM006VN01	71	131	90	10-11-12-13-14-17	21	29	19	6	12	fascetta / clamp
FM006VN02	80	141	100	12-17-18-19-20	25	29	18	5	12	fascetta / clamp
FM006VN03	90	162	118	12-16-18-20-22-24-25-28	31	30	23	6	12	fascetta / clamp
FM006VN04	100	183	128	24-25-28-30	36	34	25	5	12	fascetta / clamp
FM006VN05	112	205	137	20-24-28-30	36	37	27	6	12	fascetta / clamp
FM006VN06	132	239	179	30-32-35-38-40	45	49	30	11	12	fascetta / clamp
FM006VN07	160	294	218	40-42-44-45	52	54	34	14	12	fascetta / clamp
FM006VN08	180	335	256	50	58	60	36	15	12	fascetta / clamp

VENTOLE FM 007

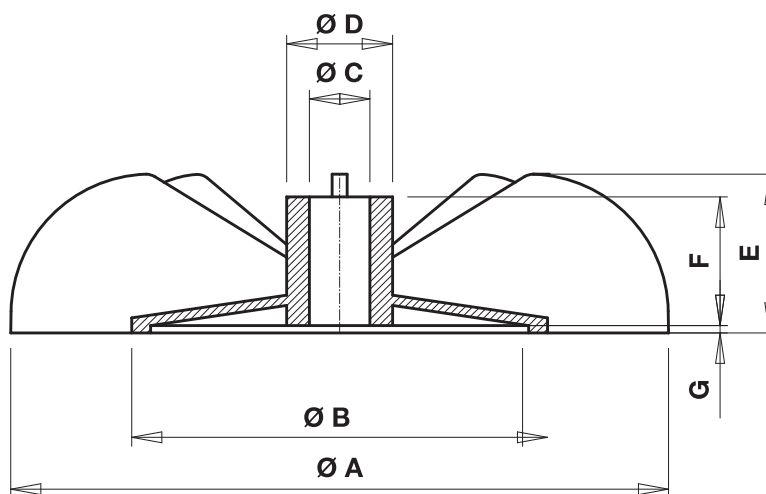
FANS FM 007



codice code	modello model	A	B	C	D	E	F	G	n. pale n. paddles	tipo di mozzo hub type
FM007VN01	63	95	71	14-15-17	24	14	14	-	10	fascetta / clamp
FM007VN02	71	123	94	14-17	24	20	17	-	12	fascetta / clamp
FM007VN03	80	142	105	19	24	25	19	-	12	fascetta / clamp
FM007VN04	90	161	120	24	31	29	21	-	12	fascetta / clamp
FM007VN05	100	173	138	24-28	37	30	22	2	12	fascetta / clamp
FM007VN06	112	189	149	28	37	33	23	2	12	fascetta / clamp
FM007VN07	132	230	172	30-38-40	46	39	28	5	12	fascetta / clamp

VENTOLE FM 008

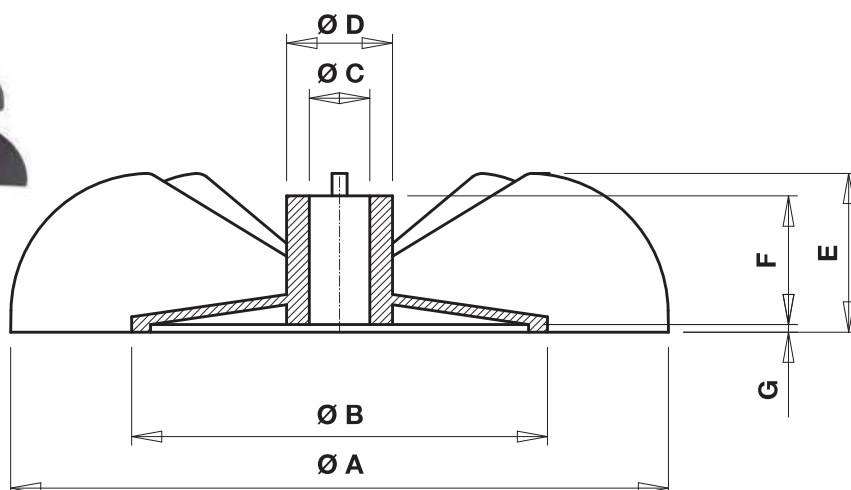
FANS FM 008



codice code	modello model	A	B	C	D	E	F	G	n. pale n. paddles	tipo di mozzo hub type
FM008VN01	52	87	55	8	14	20	18	-	8	pressione / pressure
FM008VN02	56	99	64	11	16	20	20	-	8	anello / ring

VENTOLE FM 009

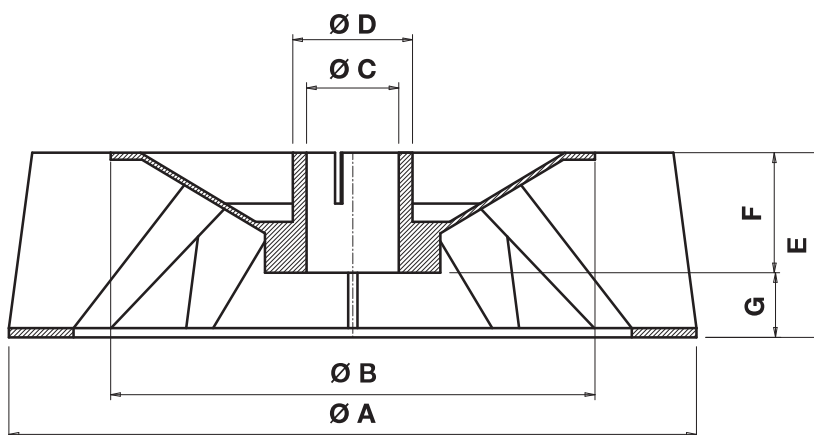
FANS FM 009



codice code	modello model	A	B	C	D	E	F	G	n. pale n. paddles	tipo di mozzo hub type
FM009VN01	63	116	78	14	24	23	18	3	8	fascetta / clamp
FM009VN02	71	132	92	14-17-20	24	25	18	3	8	fascetta / clamp
FM009VN03	80	148	103	16-19-20-30	27	27	22	-	8	fascetta / clamp
FM009VN04	90	166	114	24-30	31	28	22	3	12	fascetta / clamp
FM009VN05	100	184	131	28-30	37	31	23	-	12	fascetta / clamp
FM009VN06	112	203	150	28-30	37	35	29	-	12	fascetta / clamp

VENTOLE FM 010

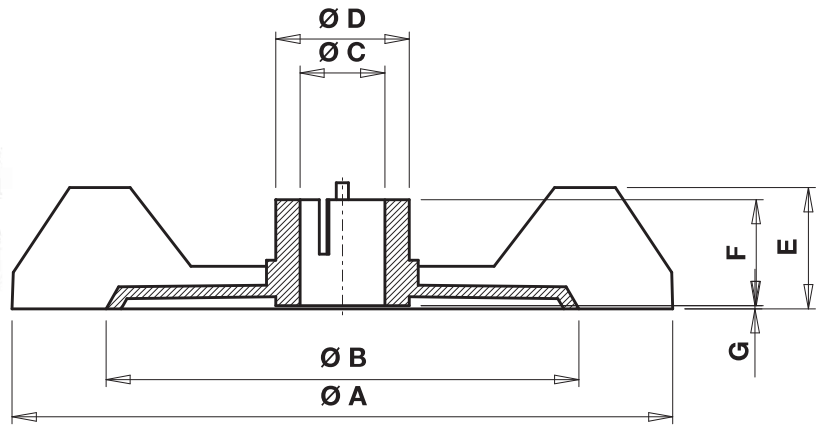
FANS FM 010



codice code	modello model	A	B	C	D	E	F	G	n. pale n. paddles	tipo di mozzo hub type
FM010VN01	71	119	89	24	28	22	19	4	12	fascetta / clamp
FM010VN02	90	149	120	20-34	26-40	40	30	13	12	fascetta / clamp
FM010VN03	132	218	181	52	60	51	35	20	12	fascetta / clamp

VENTOLE FM 011

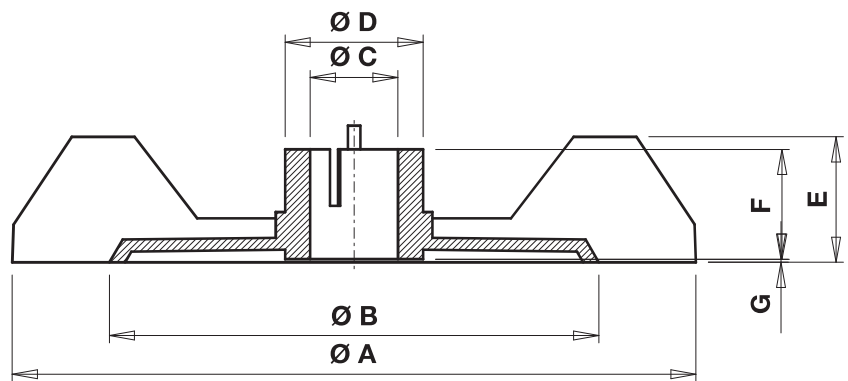
FANS FM 011



codice code	modello model	A	B	C	D	E	F	G	n. pale n. paddles	tipo di mozzo hub type
FM011VN01	63	109	79	12-14	21	20	18	-	12	anello / ring
FM011VN02	71	131	103	14-15	21	23	17	-	10	anello / ring
FM011VN03	80	144	100	19	25	29	19	-	12	anello / ring
FM011VN04	90	151	101	24	29	30	21	-	12	anello / ring

VENTOLE FM 012

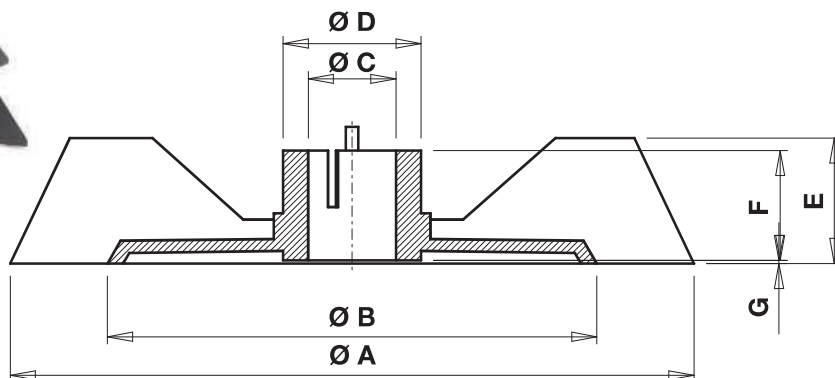
FANS FM 012



codice code	modello model	A	B	C	D	E	F	G	n. pale n. paddles	tipo di mozzo hub type
FM012VN01	63	109	79	14	22	20	18	-	12	fascetta / clamp
FM012VN02	71	131	103	15	21	23	17	-	10	fascetta / clamp
FM012VN03	80	144	100	17-19	24	29	19	-	12	fascetta / clamp
FM012VN04	90	151	101	25	31	30	21	-	12	fascetta / clamp
FM012VN05	100	177	127	20-24-28-30	31	31	22	-	12	fascetta / clamp
FM012VN06	112	200	151	28-30	37	37	23	-	10	fascetta / clamp
FM012VN07	132	243	192	40	46	48	28	-	12	fascetta / clamp

VENTOLE FM 013

FANS FM 013

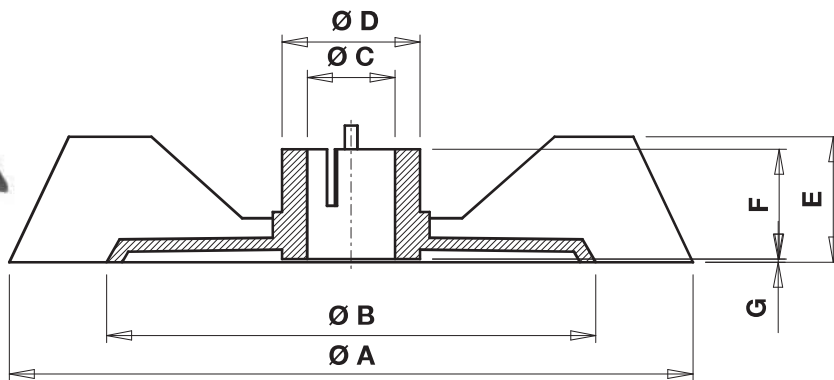


codice code	modello model	A	B	C	D	E	F	G	n. pale n. paddles	tipo di mozzo hub type
FM013VN01	56/3	95	66	9,5-11	15	15	15	-	12	pressione / pressure
FM013VN02	63/3	101	70	11	15	20	16	-	12	pressione / pressure
FM013VN02-C	63/3	101	70	11-14	15	20	16	-	12	fascetta / clamp
FM013VN03	71/2	114	87	14	21	17	17	-	12	anello / ring
FM013VN04	71/3	123	85	12-14	21	19	18	-	12	anello / ring
FM013VN05	80/2	133	101	19	25	20	20	-	12	anello / ring
FM013VN06	80/3	142	106	19	25	20	20	-	12	anello / ring
FM013VN07	90/2	143	107	24	29	20	20	-	12	anello / ring
FM013VN08	90/3	153	111	24	29	19	18	-	12	anello / ring



VENTOLE FM 014

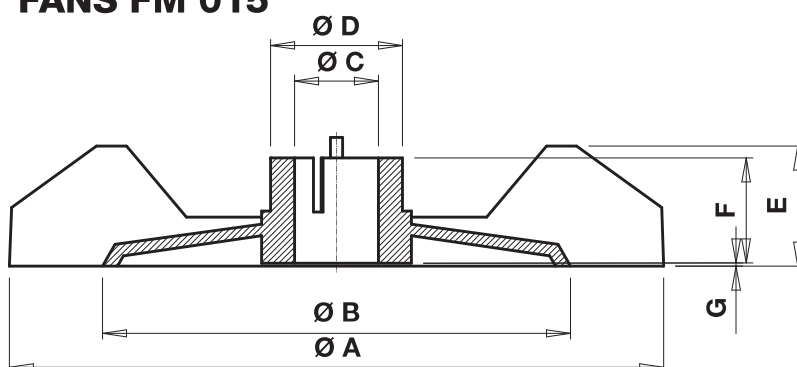
FANS FM 014



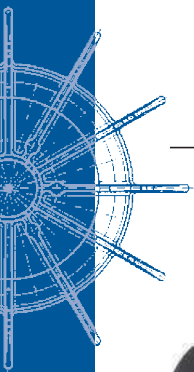
codice code	modello model	A	B	C	D	E	F	G	n. pale n. paddles	tipo di mozzo hub type
FM014VN00	56/3	95	66	9-11	15	15	15	-	12	fascetta / clamp
FM014VN01	71/2	114	87	14-15-17	21	17	17	-	12	fascetta / clamp
FM014VN02	71/3	123	85	14-15-18	21	19	18	-	12	fascetta / clamp
FM014VN03	80/2	133	97	19	25	20	20	-	12	fascetta / clamp
FM014VN04	80/3	142	106	19	25	20	20	-	12	fascetta / clamp
FM014VN05	90/2	143	107	22-24	29	20	20	-	12	fascetta / clamp
FM014VN06	90/3	153	111	18-19-20-24-25	30	19	18	-	12	fascetta / clamp
FM014VN07	100/2	162	113	28	33	21	20	-	12	fascetta / clamp
FM014VN08	100/3	177	122	25-28	33	24	21	-	12	fascetta / clamp
FM014VN09	112/3	211	163	28	33	38	38	-	12	fascetta / clamp

VENTOLE FM 015

FANS FM 015

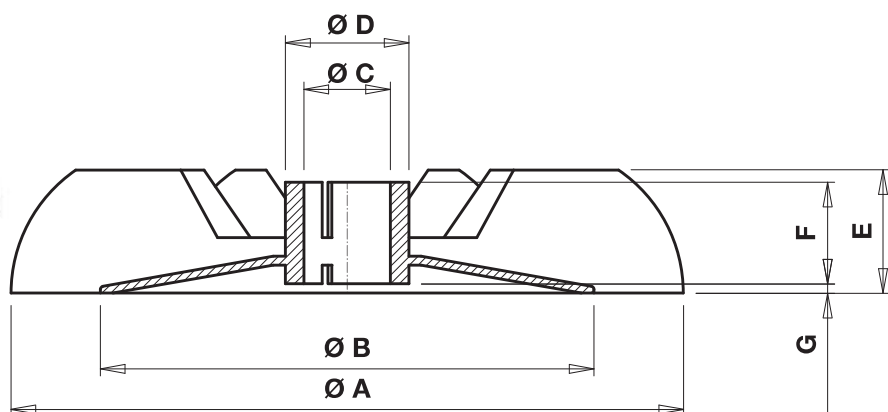


codice code	modello model	A	B	C	D	E	F	G	n. pale n. paddles	tipo di mozzo hub type
FM015VN01	52	72	58	8-9-10	15	17	12	2	12	pressione / pressure
FM015VN02	56	88	66	8-10-11-12	16	16	12	-	12	pressione / pressure
FM015VN03	80-90	142	98	25	31	27	18	5	12	viti / holdfasts
FM015VN04	132	210	174	38-41	46	45	25	13	12	fascetta / clamp
FM015VN04-P	132	210	174	38-41	46	45	25	13	12	pressione / pressure
FM015VN05	160	257	201	45-50	58	54	32	17	12	fascetta / clamp
FM015VN05-P	160	257	201	45-50	58	54	32	17	12	pressione / pressure



VENTOLE FM 016

FANS FM 016



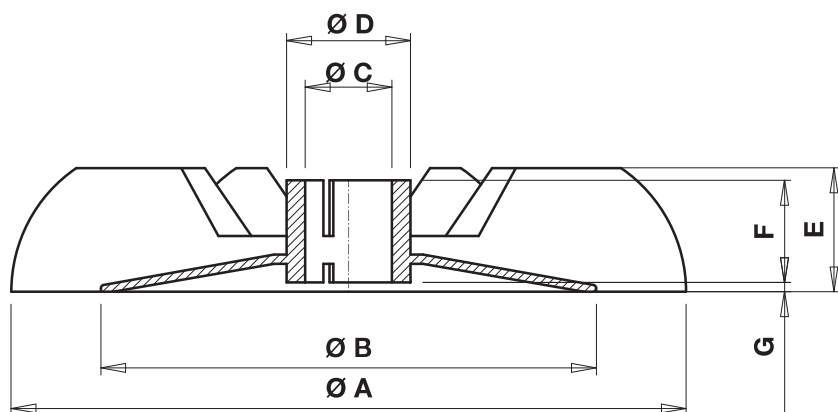
codice code	modello model	A	B	C	D	E	F	G	n. pale n. paddles	tipo di mozzo hub type
FM016VN01	63	109	80	10-11-12-14	20	20	17	1,5	10	anello / ring
FM016VN02	71	130	88	14	20	24	16	3	12	anello / ring
FM016VN03	80	143,5	98	19	24	29	22	3	12	anello / ring
FM016VN04	90	157	107	24-28	28	30	2	4	12	anello / ring

44

VENTOLE
FANS

VENTOLE FM 017

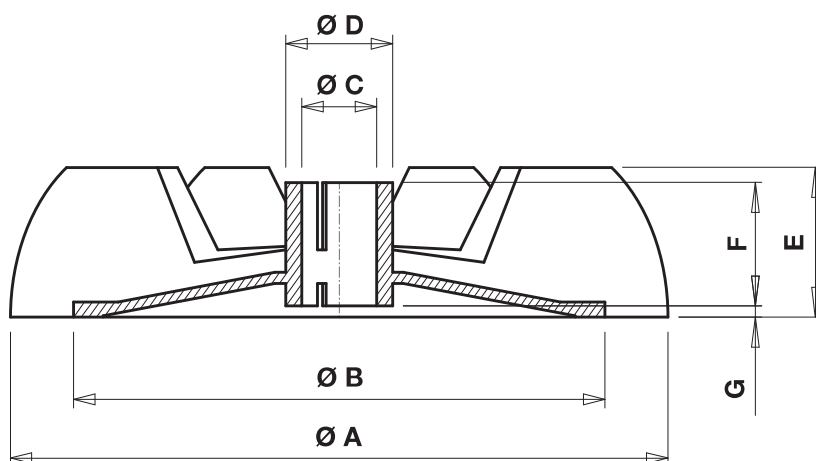
FANS FM 017



codice code	modello model	A	B	C	D	E	F	G	n. pale n. paddles	tipo di mozzo hub type
FM017VN01	63	109	80	14	20	20	17	1,5	10	fascetta / clamp
FM017VN02	71	130	88	14	20	24	16	3	12	fascetta / clamp
FM017VN03	80	143,5	98	20	24	29	22	3	12	fascetta / clamp
FM017VN04	90	157	107	24	28	30	20	4	12	fascetta / clamp
FM017VN05	100	178	123	28	32	34	22	4	12	fascetta / clamp

VENTOLE FM 018

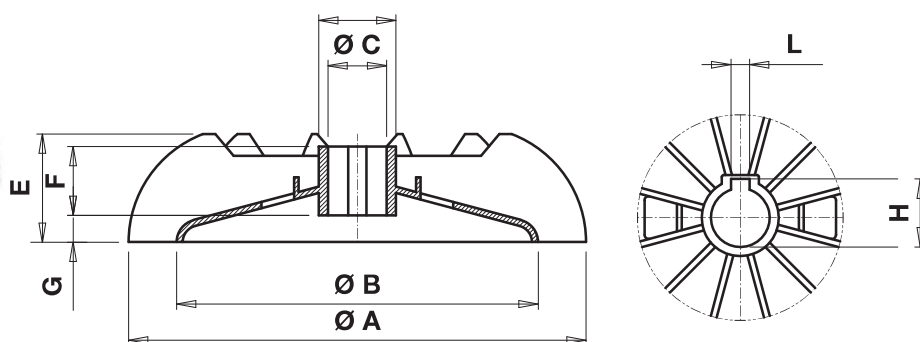
FANS FM 018



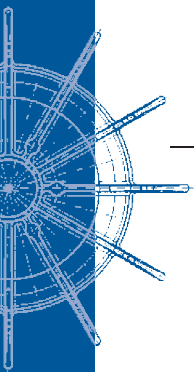
codice code	modello model	A	B	C	D	E	F	G	n. pale n. paddles	tipo di mozzo hub type
FM018VN01	63	112	80,5	12-14	20	19,5	18	1,5	12	anello / ring
FM018VN02	71	131	88,5	14-15	20	24	18	3,5	12	anello / ring
FM018VN03	80	145	98,5	15-19	24	27	19	3	12	anello / ring
FM018VN04	90	158	105,5	15-24	28	29	20	3,5	12	anello / ring

VENTOLE FM 019

FANS FM 019

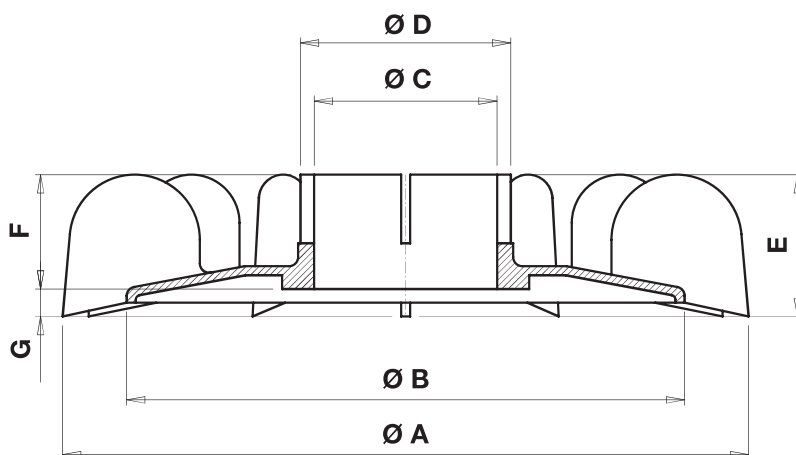


codice code	modello model	A	B	C	D	E	F	G	H	L	n. pale n. paddles	tipo di mozzo hub type
FM019VN01	63	116	91,5	14	20	29	18	8,5	16,2	5,2	12	chiavetta / key
FM019VN02	71	131,5	117,5	14	20	32	20	9,5	16,2	5,2	12	chiavetta / key
FM019VN03	80	147,5	117,5	19	24	35	22	9	22,2	6,2	12	chiavetta / key
FM019VN04	90	168	137	19	28	40	24	13	22,2	6,2	12	chiavetta / key
FM019VN05	100	202	175	25	32	49	28	17	27,8	6,2	12	chiavetta / key



VENTOLE FM 020

FANS FM 020



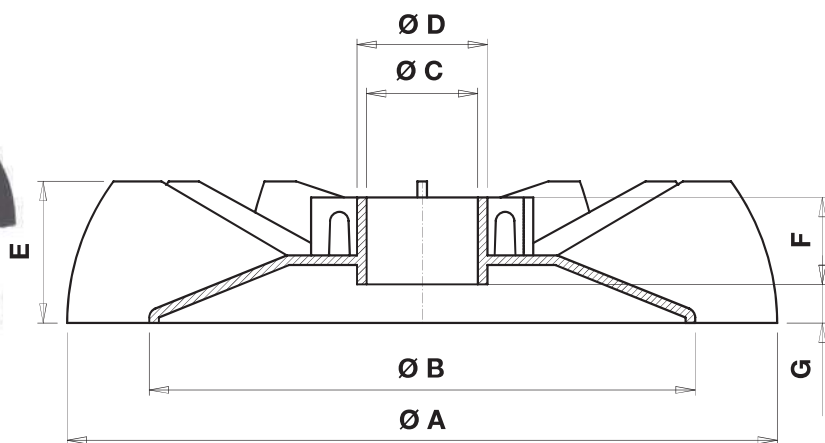
codice code	modello model	A	B	C	D	E	F	G	n. pale n. paddles	tipo di mozzo hub type
FM020VN01	90	151	122	40	45	30,5	26,5	4	12	fascetta / clamp

46

VENTOLE
FANS

VENTOLE FM 021

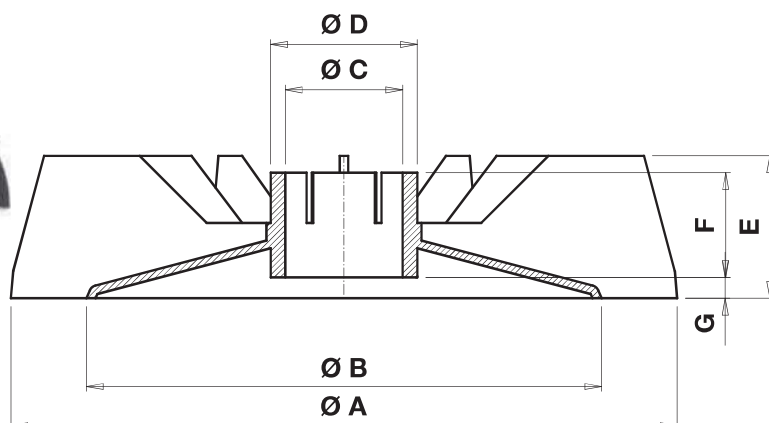
FANS FM 021



codice code	modello model	A	B	C	D	E	F	G	n. pale n. paddles	tipo di mozzo hub type
FM021VN01	63	111	85	11-14	17	23	16	3	10	pressione / pressure
FM021VN02	71	133	105	14-15	20	24	19	1	12	viti / holdfasts
FM021VN02-R	71	133	105	14-15	20	24	19	1	12	anello / ring
FM021VN03	80	147	121	16-17-19-20	26	30	20	5	12	viti / holdfasts
FM021VN04	90	164	135	22,6-25	30	37	23	6	12	viti / holdfasts

VENTOLE FM 022

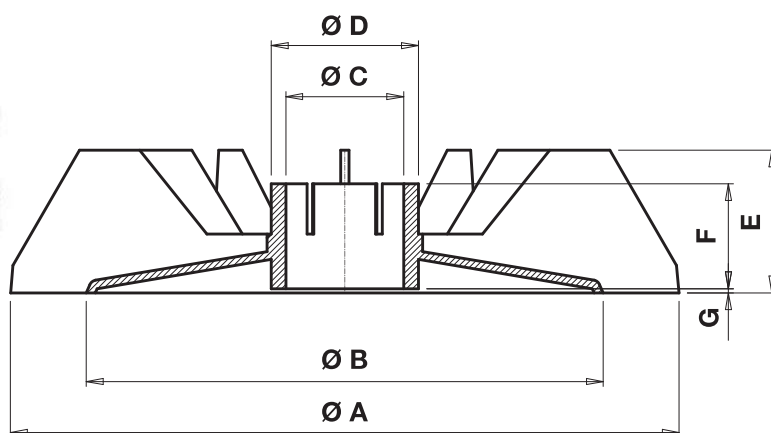
FANS FM 022



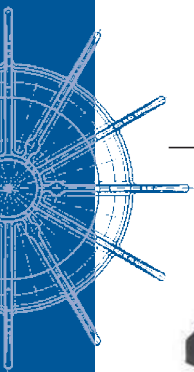
codice code	modello model	A	B	C	D	E	F	G	n. pale n. paddles	tipo di mozzo hub type
FM022VN01	63	108,5	81,5	10 -11 -12	17	21	16,5	2	12	anello / ring
FM022VN02	71	127,5	90	14 -15	19	23,5	19	1,5	12	anello / ring
FM022VN03	80	143	105	17 -19	23	27,5	19	1,5	12	anello / ring
FM022VN04	90	156,5	113	19 -24	29	30	19	2	12	anello / ring

VENTOLE FM 023

FANS FM 023

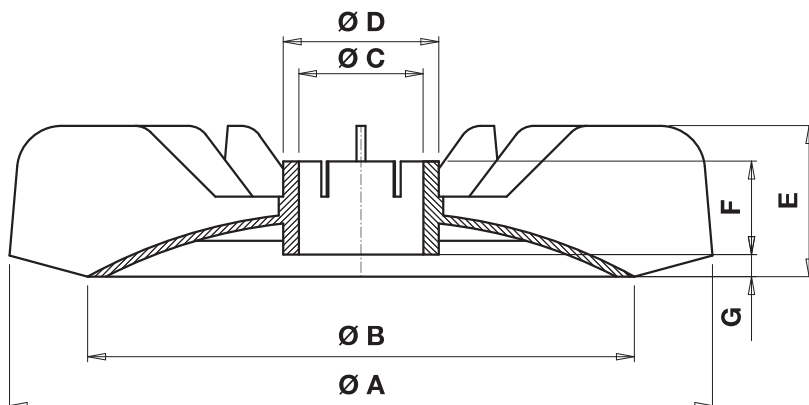


codice code	modello model	A	B	C	D	E	F	G	n. pale n. paddles	tipo di mozzo hub type
FM023VN01	80	143	105	17-19	23	27,5	26	1,5	12	fascetta / clamp
FM023VN02	90	156,5	113	19-24	29	32	26	3	12	fascetta / clamp
FM023VN03	100	177	123	24-28	36	33	31	3	12	fascetta / clamp



VENTOLE FM 023

FANS FM 023



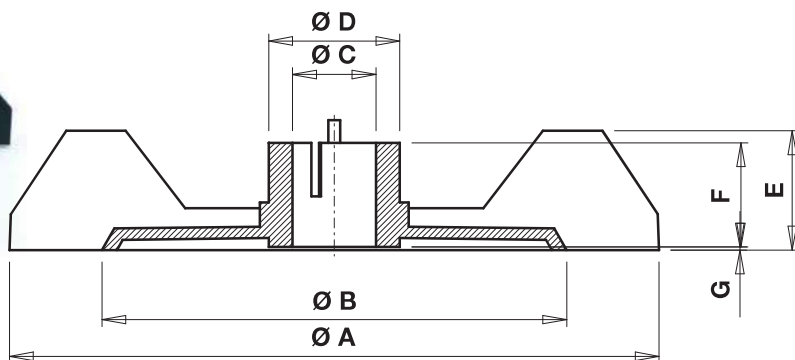
codice code	modello model	A	B	C	D	E	F	G	n. pale n. paddles	tipo di mozzo hub type
FM023VN04	112	204	153	28-30 38-40	48	40,5	35	5	12	fascetta / clamp
FM023VN05	132	230	180	38-40 44-45	52	46	30	6,5	12	fascetta / clamp

48

VENTOLE
FANS

VENTOLE FM 025

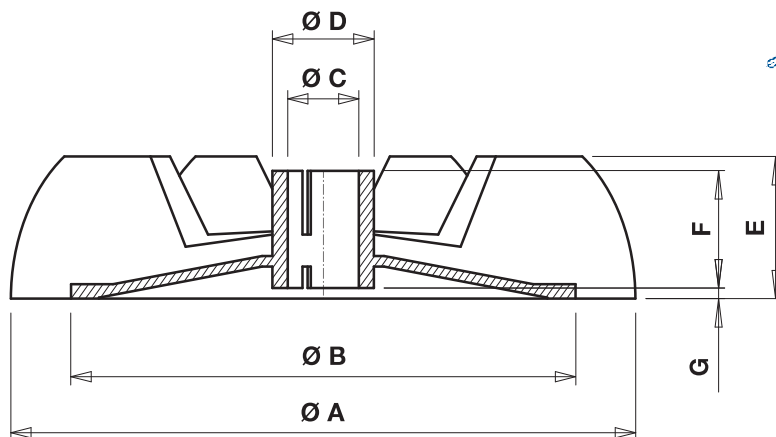
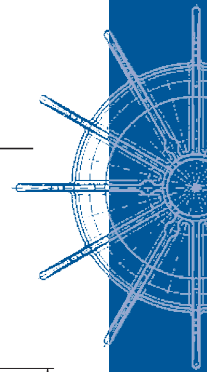
FANS FM 025



codice code	modello model	A	B	C	D	E	F	G	n. pale n. paddles	tipo di mozzo hub type
FM025VN01	63	110	89	14	-	22	15	-	10	viti / holdfasts
FM025VN02	71	129	106	14	-	24	15,5	-	10	viti / holdfasts
FM025VN03	80	146	116	19	-	30	19	-	10	viti / holdfasts
FM025VN04	90	156	119	25	-	32	21,5	-	10	viti / holdfasts
FM025VN05	112	200	153	30	-	38	23	-	10	viti / holdfasts

VENTOLE FM 026

FANS FM 026



codice code	modello model	A	B	C	D	E	F	G	n. pale n. paddles	tipo di mozzo hub type
FM026VN01	56	90	62	11	-	20	13,2	3,5	12	anello / ring
FM026VN02	63	112	80,5	11-12-14	-	19,5	18,5	1,5	12	anello / ring
FM026VN02-P	63	112	80,5	10	-	19,5	18,5	1,5	12	pressione / pressure
FM026VN03	71	131	88,5	14-15	-	24	18	3,5	12	anello / ring
FM026VN04	80	145	98,5	15-19	-	27	19	3	12	anello / ring
FM026VN04-C	80	145	98,5	15	-	27	19	3	12	fascetta / clamp
FM026VN05	90	158	105,5	15-24	-	29	20	3,5	12	anello / ring

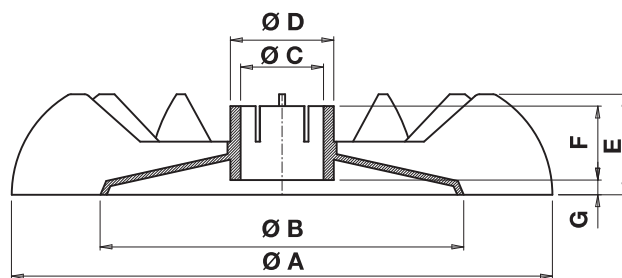


Oltre ai modelli presenti a catalogo, possiamo sviluppare progetti specifici su disegno del cliente

In addition to the models in the catalog, we can develop customer design specific projects

VENTOLE IN ALLUMINIO FM 050

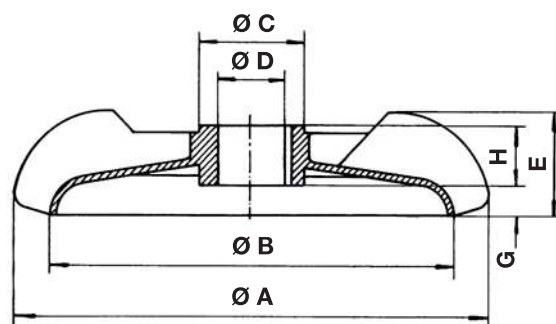
ALUMINUM FANS FM 050



codice code	modello model	A	B	C	D	E	F	G	n. pale n. paddles	tipo di mozzo hub type
FM050VN01	63	108	78	14,1	18	20	18	4	12	fascetta/aluminum clamp
FM050VN02	71	128	86	14,1	18	23	18	4	12	fascetta/aluminum clamp
FM050VN03	80	142	98	19,1	23	29	24	4	12	fascetta/aluminum clamp
FM050VN04	90	162	116	24,1	29,5	30	24	4	12	fascetta/aluminum clamp
FM050VN05	100	178	123	28,1	33	33	27	4	12	fascetta/aluminum clamp
FM050VN06	112	202	135	28,1	33	36	32	7	12	fascetta/aluminum clamp
FM050VN07	132	238	176	38,1	43	48	36	11	12	fascetta/aluminum clamp

VENTOLE IN ALLUMINIO FM 050

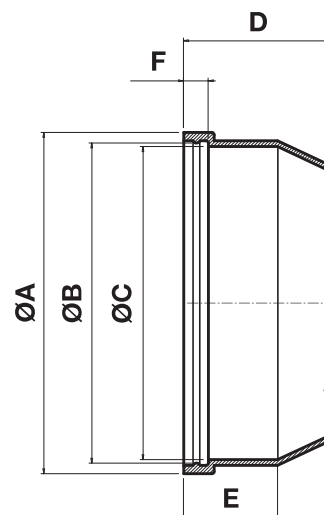
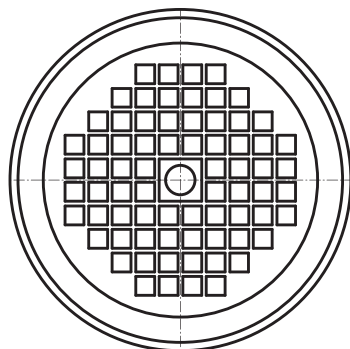
ALUMINUM FANS FM 050



codice code	modello model	A	B	C	D	E	G	H	n. pale n. paddles	tipo di mozzo hub type
FM050VN08	160	297	242	60	38	56	17,5	34	16	fascetta/aluminum clamp
FM050VN09	180	334	281	68	47,5	67	20	38	15	chiavetta/key
FM050VN10	200	372	310	90	10	75	22	47	15	grezzo/without-rough
FM050VN11	225	408	349	82	10	76	32	46	14	grezzo/without-rough
FM050VN12	250	455	390	90	10	85	27	52	15	grezzo/without-rough
FM050VN13	280	526	443	138	10	100	21,5	56	16	grezzo/without-rough
FM050VN14	315	580	525	138	10	115	46	63	16	grezzo/without-rough
FM050VN15	355	660	580	158	10	120	53	65	17	grezzo/without-rough

COPRIVENTOLE FM 301

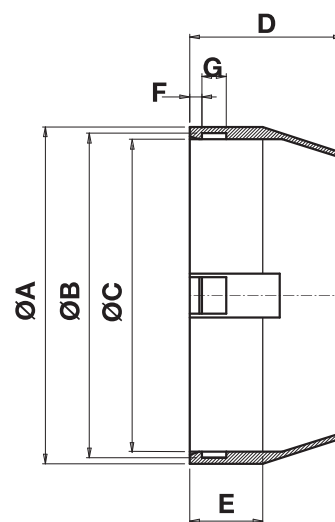
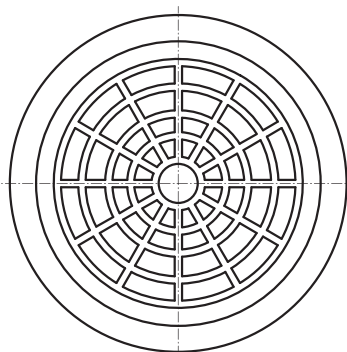
FAN COVERS FM 301



codice code	modello model	A	B	C	D	E	F	G	H
FM301CV01	56	114	110	108	50	34	12	-	-
FM301CV02	63	126	122	116	53	33	11	-	-
FM301CV03	71	145	140	134	63	40	11	-	-
FM301CV04	80	160	155	153	74	47	10	-	-

COPRIVENTOLE FM 302

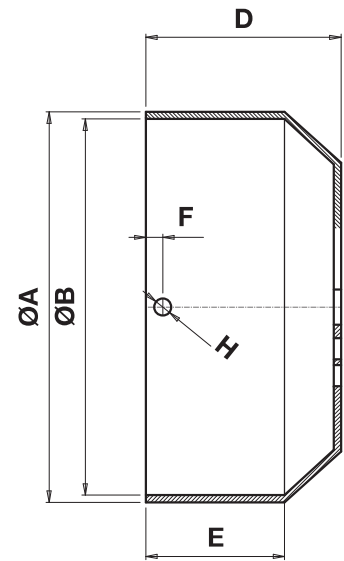
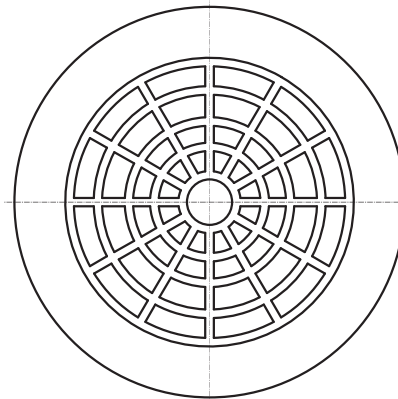
FAN COVERS FM 302



codice code	modello model	A	B	C	D	E	F	G	H
FM302CV01	56	112	108	105	49	22	5	7	-
FM302CV02	63	126	122	114	53	26	5	7	-
FM302CV03	71	141	137	132	60	28	5	8	-
FM302CV04	80	160	156	150	63	30	5	9	-
FM302CV05	90	179	173	169	65	30	5	9	-
FM302CV06	100	200	193	190	73	40	5	11	-

COPRIVENTOLE FM 303

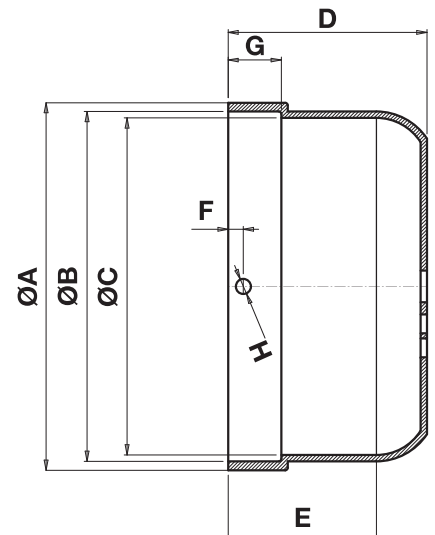
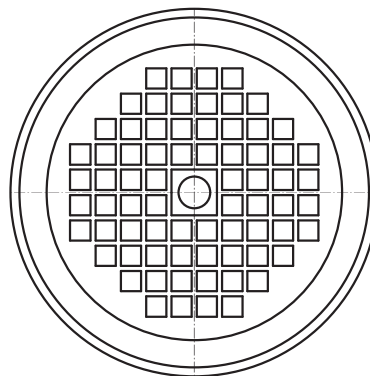
FAN COVERS FM 303



codice code	modello model	A	B	C	D	E	F	G	H
FM303CV01	63	124	120	-	67	38	5	-	5
FM303CV02	71	141	137	-	76	48	6	-	5
FM303CV03	80	157	153	-	81	58	6	-	5

COPRIVENTOLE FM 304

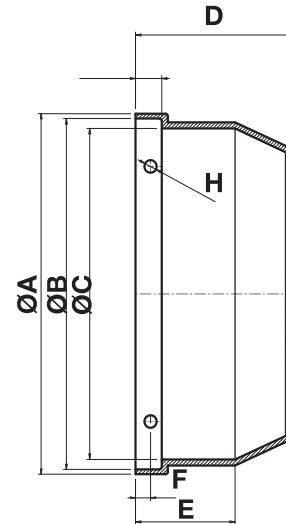
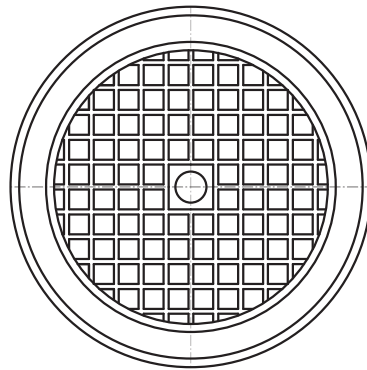
FAN COVERS FM 304



codice code	modello model	A	B	C	D	E	F	G	H
FM304CV01	63	125	121	113	69	47	6.5	18	5
FM304CV02	71	140	136	132	76	54	6.5	18	5
FM304CV03	80	158	154	150	81	52	8.5	21	5
FM304CV04	90	178	174	170	91	58	8.5	26	5

COPRIVENTOLE FM 305

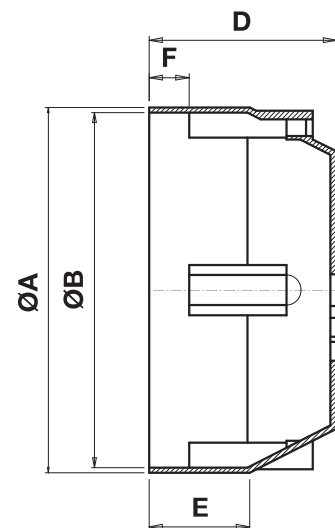
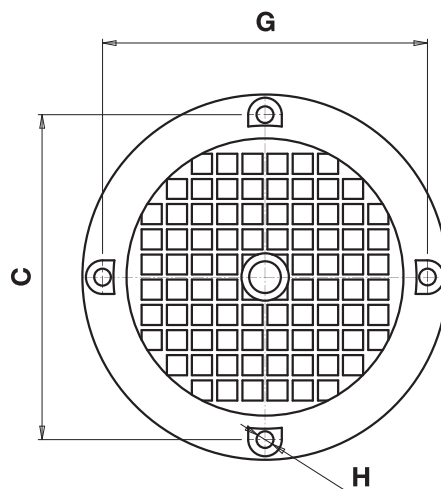
FAN COVERS FM 305



codice code	modello model	A	B	C	D	E	F	G	H
FM305CV01	56	113	109	103	50	30	6,5	10	5
FM305CV02	63	126	122	116	51	30	6,5	11	5
FM305CV03	71	143	139	133	65	38	6	11	5
FM305CV04	80	162	158	152	75	45	6	11,5	5
FM305CV05	90	178	174	168	80	50	8,5	14	5

COPRIVENTOLE FM 306

FAN COVERS FM 306



codice code	modello model	A	B	C	D	E	F	G	H
FM306CV01	52	103	99	86	46	30	17	86	5
FM306CV02	56	126	109	97	56	30	12	97	5

COPRIVENTOLE IN LAMIERA

METAL FAN COVERS



FINITURE: LAMIERA PREZINCATA

A richiesta con minimo d'ordine, sono disponibili:

- ▶ verniciatura a polvere
- ▶ zincatura bianca
- ▶ lamiera grezza

FINISHES: PRE-GALVANIZED SHEET

Available on request with minimum order quantity:

- ▶ powder coating
- ▶ white zinc plated
- ▶ raw

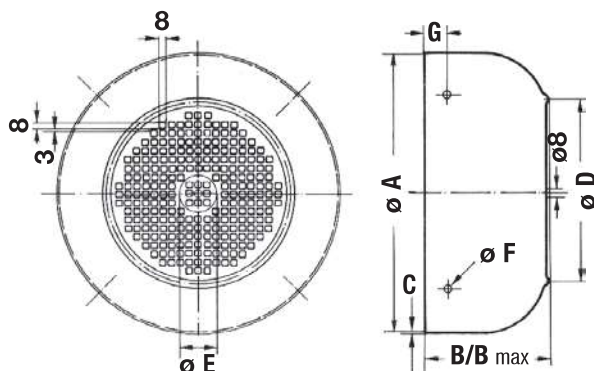
VARIANTI
disponibili su richiesta partendo dai modelli base presentati in seguito:

ALLUNGATO
SERVOVENTILATO (monofase - trifase)
CHIUSO
CON TETTuccio PARAPIOGGIA

VARIANT
available on request starting from the basic models presented below
ELONGATED - SERVOFAN (single phase - three phase)
CLOSED - ANTIRAIN

COPRIVENTOLE IN LAMIERA PREZINCATA FM310

PRE-GALVANIZED FAN COVERS FM310

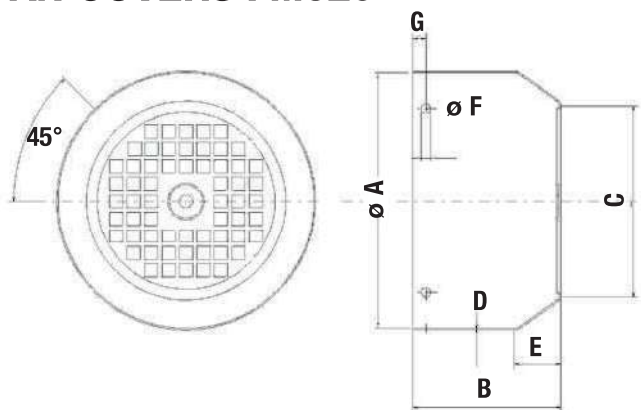


codice code	modello model	dimensioni / dimensions (mm)										
		A	B	B max	C	D	E	ø F 4 fori 4 holes	G	ø F 3 fori 3 holes	G	passaggio aria passage of air (cm ²)
FM310CV01	56	108,5	54	100	0,6/0,7	84	17	4,8	8	5,5	8	26,1
FM310CV02	63	121	62,5	110	0,6/0,7	90	17	4,8	14	5,5	14	29,94
FM310CV03	71	136,5	71,5	130	0,6/0,7	106	20	5,8	8	5,5	8	33,78
FM310CV04	80	154	75	160	0,6/0,8	110	25	5,8	14	5,5	14	38,91
FM310CV05	90	174,5	86	170	0,7/0,8	135	30	5,8	16	5,5	16	56,82
FM310CV06	100	192	96	180	0,8/0,9	145	34	5,8	17	5,5	17	68,34
FM310CV07	112	217,5	100	190	0,9/1	160	34	5,8	15	5,5	15	87,54
FM310CV08	132	256	118	240	0,9/1	182	42	5,8	23	5,5	23	100,34
FM310CV09	160	307	136	270	1,2	214	46	6,8	25	5,5	25	148,98
FM310CV10	180	346	155	270	1,2	240	52	7	20	-	-	-

Modelli da 56 a 100 disponibili con montaggio a scatto - Models from 56 to 100 available with pressure rim

COPRIVENTOLE IN LAMIERA PREZINCATA FM320

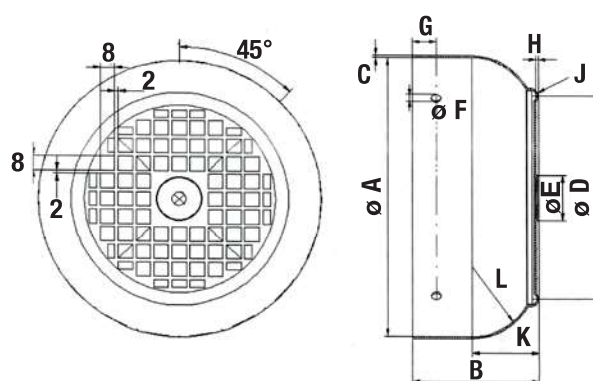
PRE-GALVANIZED FAN COVERS FM320



codice code	modello model	dimensioni / dimensions (mm)							
		A	B	C	D	E	Ø f 4 fori 4 holes	G	passaggio aria passage of air (cm ²)
FM320CV01	56	108,5	51	85	0,6/0,7	21	5	5	26,10
FM320CV02	63	121	55	93	0,6/0,7	23	5	7	29,94
FM320CV03	71	139,5	64	112	0,6/0,7	27	5	5	33,78
FM320CV04	80	157	75	118	0,6/0,7	28	5	8	38,91
FM320CV05	90	174,5	82	138	0,7/0,8	24	5	8	56,82
FM320CV06	100	190,5	87	150	0,8/0,9	27	5	8	68,34
FM320CV07	112	218,5	95	165	0,9/1	32	5	8	87,54
FM320CV08	132	256	122	180	0,9/1	40	6	12	100,34
FM320CV09	160	307	139	215	1,2	50	7	14	148,98
FM320CV10	180	356,5	165	265	1,2	53	7	23	233,00

COPRIVENTOLE IN LAMIERA PREZINCATA FM330

PRE-GALVANIZED FAN COVERS FM330



codice code	modello model	dimensioni / dimensions (mm)										
		A	B	C	D	E	F	G	H	J	K	L
FM330CV01	200	382	178	1,5	250	69	6,8	38	2	4	72	66
FM330CV02	225	430	192	1,5	263	69	6,8	42	3	4	96	90
FM330CV03	250	477	220	1,5	297	85	8,8	46	3,5	5	95	90
FM330CV04	280	533	238,5	1,5	320	95	8,8	50	3,5	5	113	108
FM330CV05	315	597	237	1,5	340	100	8,8	30	3,5	5	135	130
FM330CV06	355	692	240	1,5	400	125	-	-	-	-	128	128

COPRIMORSETTIERE e PORTACONDENSATORI

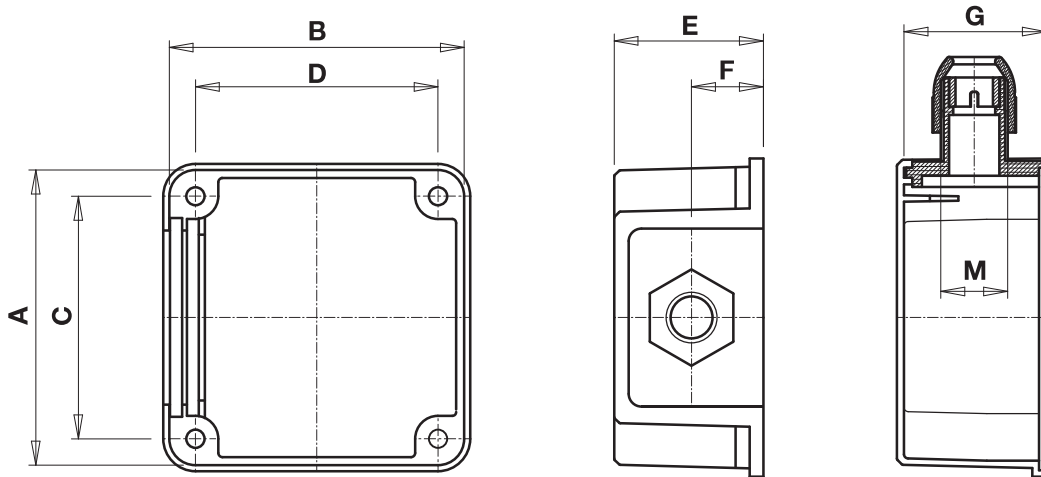
TERMINAL BLOCK COVERS and CAPACITOR CASES



FIAME

COPRIMORSETTIERE FM 101 con piastrina serracavo a passo metrico

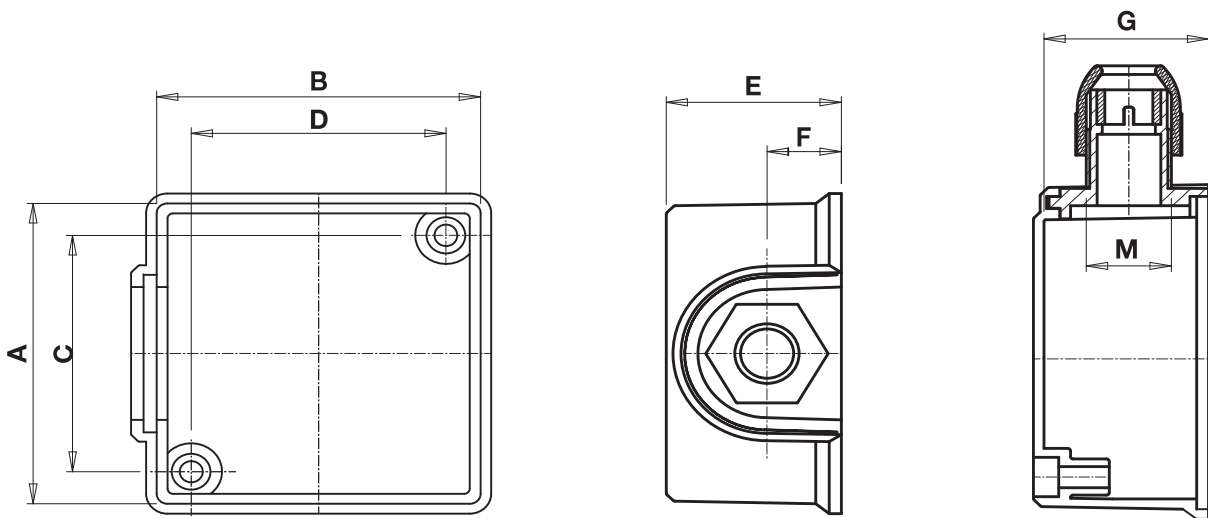
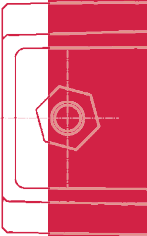
TERMINAL BLOCK COVERS FM 101
with cable clamping plate metric thread



codice code	modello model	A	B	C	D	E	F	G	M	piastrina serracavo cable clamping plate
FM101CM01	63/71	76	76	60	60	36	17	34	16	M 16 x 1,5
FM101CM02	63/71	76	76	60	60	36	17	34	20	M 20 x 1,5
FM101CM03	63/71	76	76	60	60	36	17	34	25	M 25 x 1,5
FM101CM04	80/112	90	90	73	73	39	17	37	16	M 16 x 1,5
FM101CM05	80/112	90	90	73	73	39	17	37	20	M 20 x 1,5
FM101CM06	80/112	90	90	73	73	39	17	37	25	M 25 x 1,5

COPRIMORSETTIERE FM 102 con piastrina serracavo a passo metrico

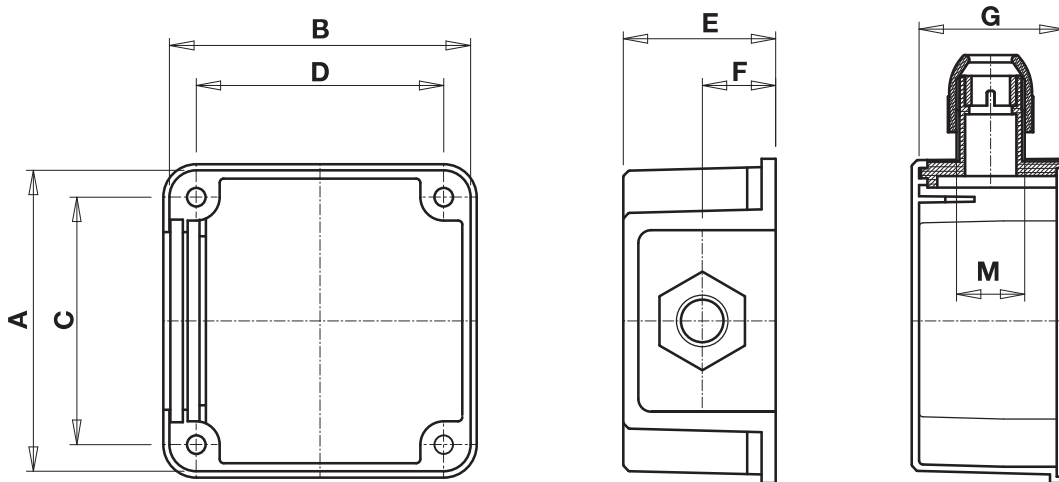
TERMINAL BLOCK COVERS FM 102
with cable clamping plate metric thread



codice code	modello model	A	B	C	D	E	F	G	M	piastrina serracavo cable clamping plate
FM102CM01	56/63	61	61	48	48	33	14	31	16	M 16 x 1,5

COPRIMORSETTIERE FM 103 con piastrina serracavo a passo metrico

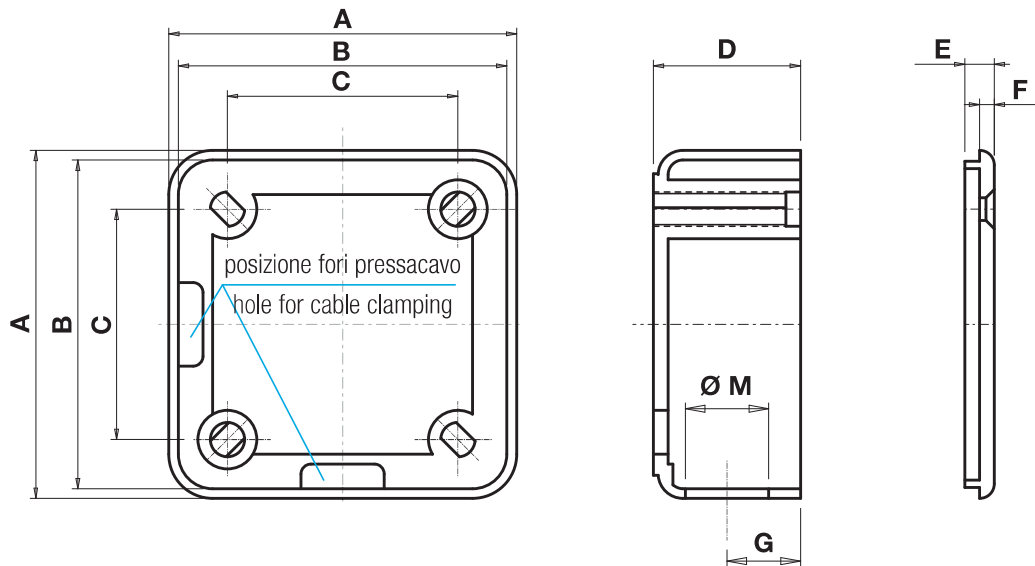
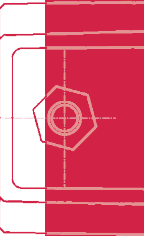
TERMINAL BLOCK COVERS FM 103
with cable clamping plate metric thread



codice code	modello model	A	B	C	D	E	F	G	M	piastrina serracavo cable clamping plate
FM103CM01	71/80	71	71	55	55	37	17	35	16	M 16 x 1.5
FM103CM02	71/80	71	71	55	55	37	17	35	20	M 20 x 1.5
FM103CM03	71/80	71	71	55	55	37	17	35	25	M 25 x 1.5
FM103CM04	90/100	80	80	63	63	39	17	37	-	1/2"
FM103CM04/2V	90/100	80	80	63	63	39	17	37	-	1/2" o 2 vie

COPRIMORSETTIERE CON COPERCHIO FM 104 con foro passante per pressacavo

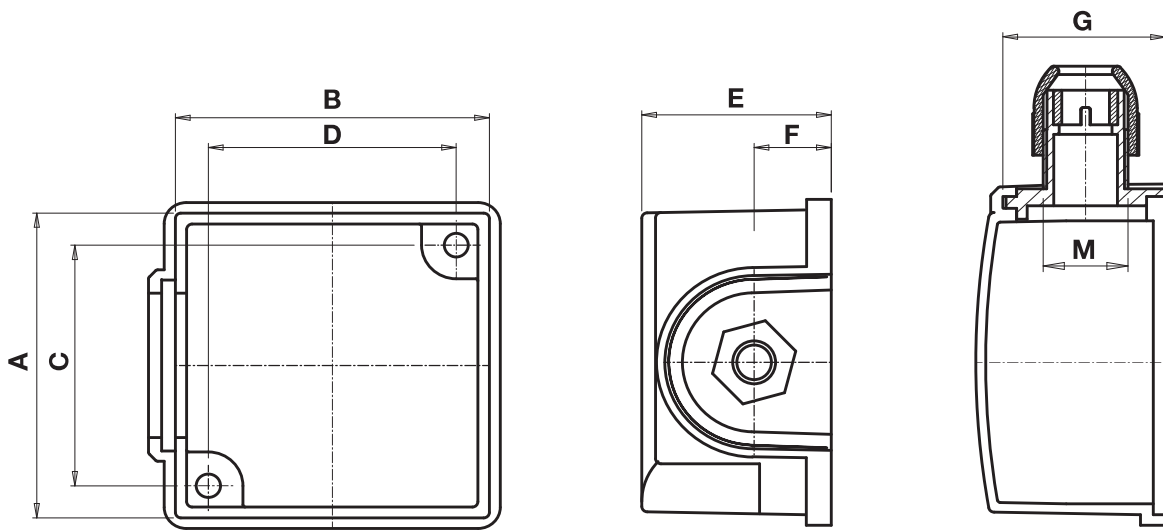
TERMINAL BLOCK COVERS WITH COVER FM 104
with clearance hole for cable clamping



codice code	modello model	A	B	C	D	E	F	G	M	n. fori passanti n. of clearance holes
FM104CM01	71	71	67	47	30	6	3	15	17	1
FM104CM02	71	71	67	47	30	6	3	15	17	2
FM104CM03	80	83	78	53	30	6	3	15	17	1
FM104CM04	80	83	78	53	30	6	3	15	17	2

COPRIMORSETTIERE FM 105 con piastrina serracavo a passo metrico

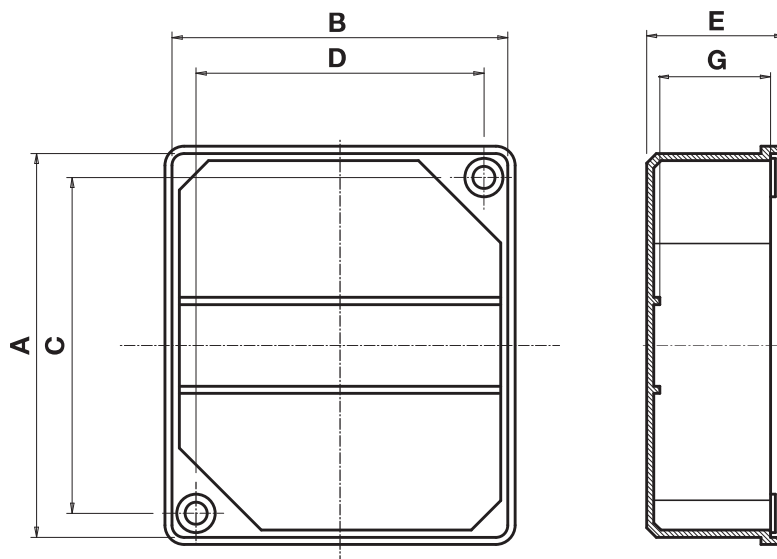
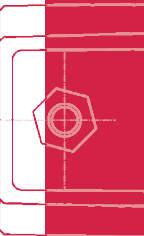
TERMINAL BLOCK COVERS FM 105
with cable clamping plate metric thread



codice code	modello model	A	B	C	D	E	F	G	M	piastrina serracavo cable clamping plate
FM105CM01	50/56	57	57	45	45	34,4	14	29,5	16	M 16 x 1,5
FM105CM02	63/71	63	63	52	52	34,4	14	29,5	16	M 16 x 1,5
FM105CM03	80/90	78	78	65	65	34,4	14	29,5	16	3/8"

COPRIMORSETTIERE FM 106

TERMINAL BLOCK COVERS FM 106

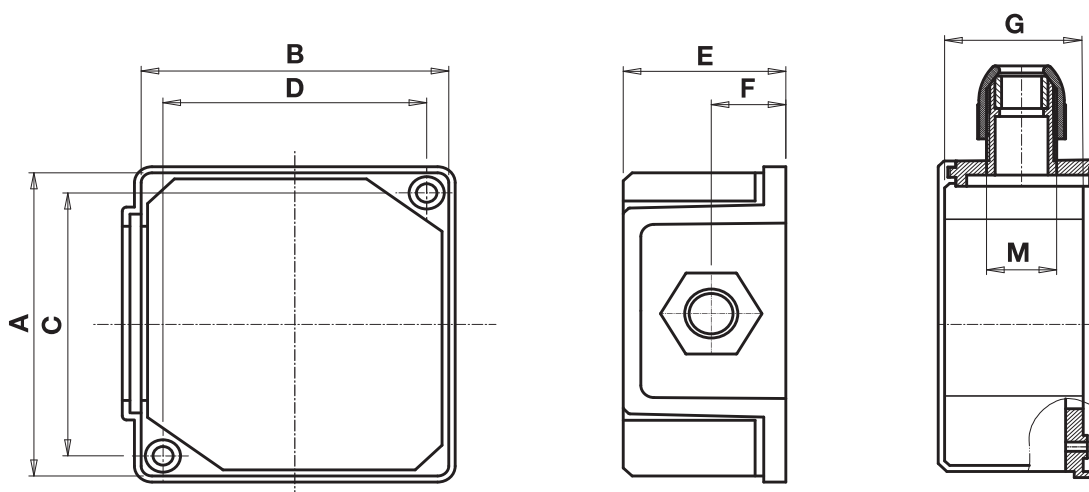


codice code	modello model	A	B	C	D	E	F	G	M
FM106CM01	71	75	70	65	60	30	-	24	-
FM106CM02	90	83	83	70	70	34	-	28	-

COPRIMORSETTIERE FM 107

con piastrina serracavo a passo metrico

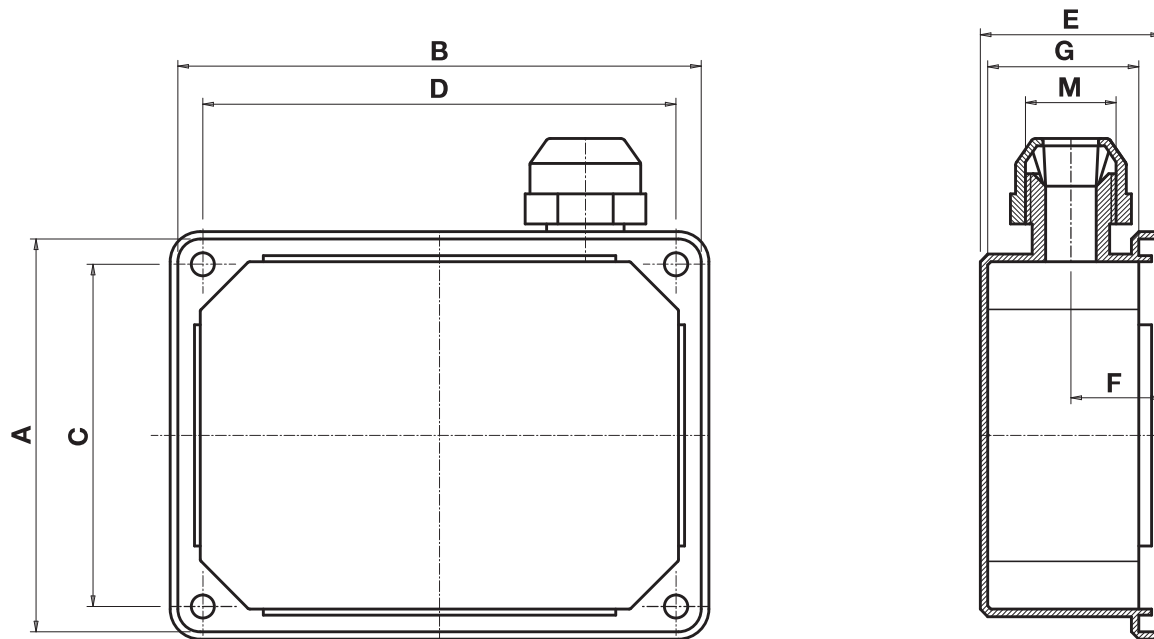
TERMINAL BLOCK COVERS FM 107
with cable clamping plate metric thread



codice code	modello model	A	B	C	D	E	F	G	M	piastrina serracavo cable clamping plate
FM107CM01	71	75	70	65	60	37	17	31	16	M 16 x 1,5
FM107CM02	71	75	70	65	60	37	17	31	20	M 20 x 1,5
FM107CM03	71	75	70	65	60	37	17	31	25	M 25 x 1,5
FM107CM04	80/90	83	83	70	70	38	17	32	16	M 16 x 1,5
FM107CM05	80/90	83	83	70	70	38	17	32	20	M 20 x 1,5
FM107CM06	80/90	83	83	70	70	38	17	32	25	M 25 x 1,5

COPRIMORSETTIERE FM 108 con serracavo

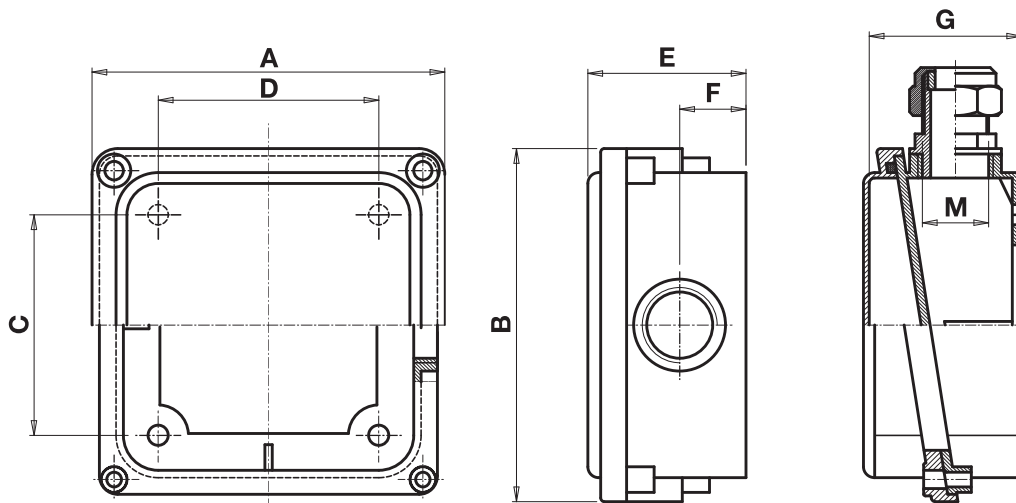
TERMINAL BLOCK COVERS FM 108
with cable clamping



codice code	modello model	A	B	C	D	E	F	G	M	serracavo cable clamping
FM108CM01	63	77,5	104	68	94	36	18	30	-	PG 11
FM108CM02	71	77,5	111	68	106	36	18	30	-	PG 11

COPRIMORSETTIERE FM 109 IP 54 con serracavo

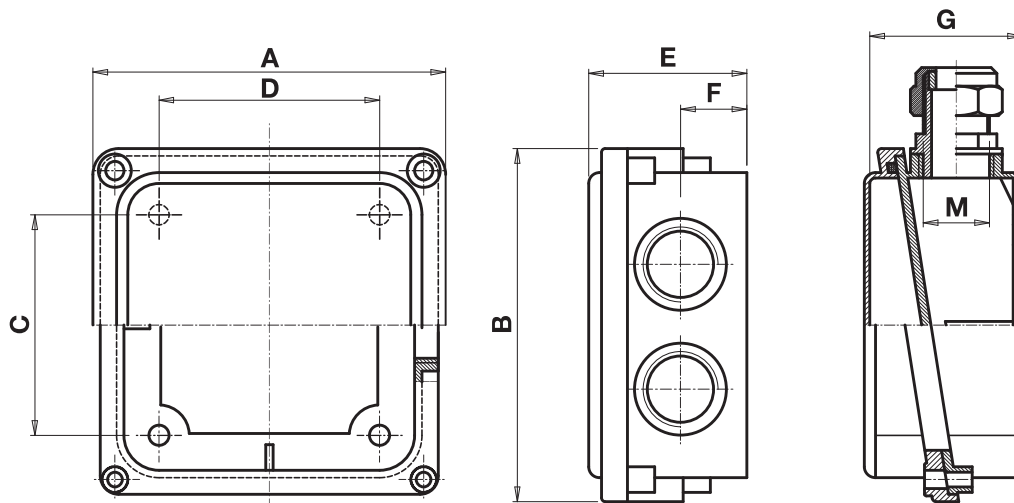
TERMINAL BLOCK COVERS FM 109 IP 54
with cable clamping



codice code	modello model	A	B	C	D	E	F	G	fori holes	serracavo cable clamping
FM109CM01	63 / 71	95	95	60	60	44	18	42	1	PG 11
FM109CM02	63 / 71	95	95	60	60	44	18	42	1	PG 13,5
FM109CM03	80 / 90	110	108	74	74	44	18	42	1	PG 13,5
FM109CM04	80 / 90	110	108	74	74	44	18	42	1	PG 16
FM109CM05	100 / 112	120	118	74	74	48	20	46	1	PG 13,5
FM109CM06	100 / 112	120	118	74	74	48	20	46	1	PG16
FM109CM07	132	130	130	86	86	65	29	63	1	PG21

COPRIMORSETTIERE FM 110 IP 54 con serracavo

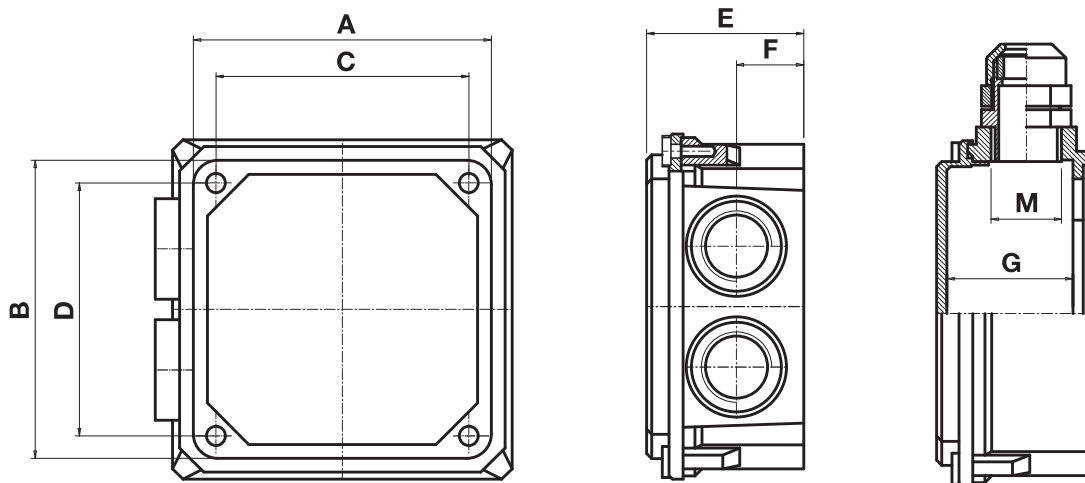
TERMINAL BLOCK COVERS FM 110 IP 54
with cable clamping



codice code	modello model	A	B	C	D	E	F	G	fori holes	serracavo cable clamping	
FM110CM01	63 / 71	95	95	60	60	44	18	42	2	PG 11	PG 11
FM110CM02	63 / 71	95	95	60	60	44	18	42	2	PG 13,5	PG 13,5
FM110CM03	80 / 90	110	108	74	74	44	18	42	2	PG 13,5	PG 13,5
FM110CM04	80 / 90	110	108	74	74	44	18	42	2	PG 16	PG 16
FM110CM05	100 / 112	120	118	74	74	48	20	46	2	PG 13,5	PG 13,5
FM110CM06	100 / 112	120	118	74	74	48	20	46	2	PG 16	PG 16
FM110CM07	132	130	130	86	86	65	29	63	2	PG 13,5	PG 13,5
FM110CM08	132	130	130	86	86	65	29	63	2	PG 16	PG 16

COPRIMORSETTIERE FM 111 IP 65 con serracavo

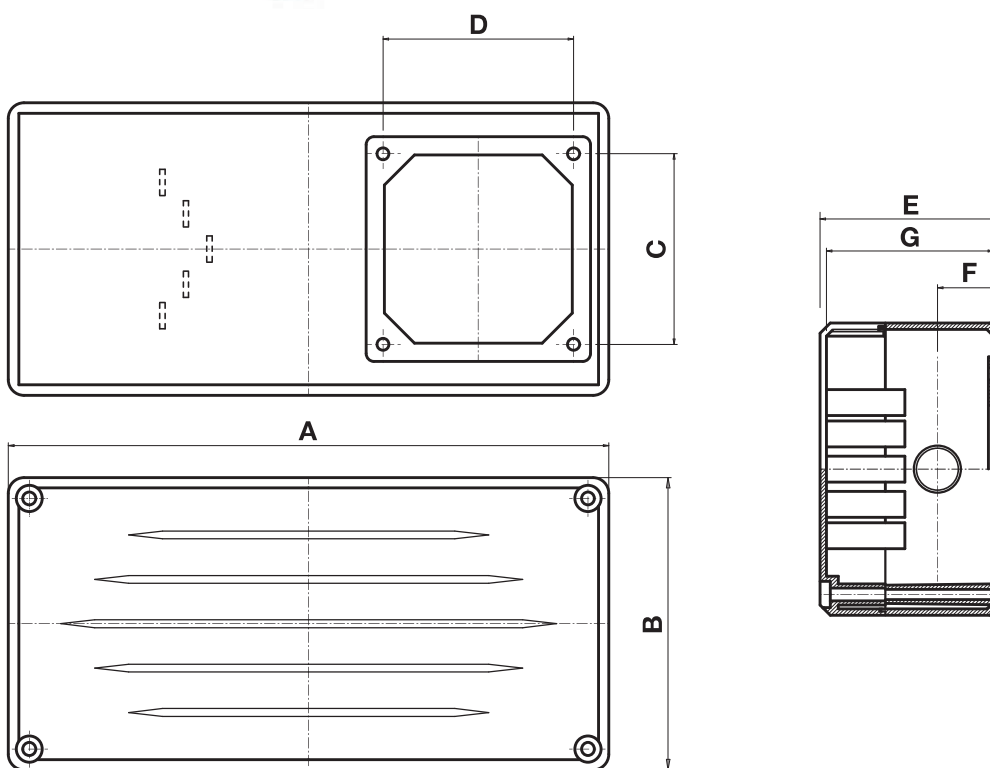
TERMINAL BLOCK COVERS FM 111 IP 65
with cable clamping



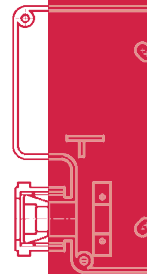
codice code	modello model	A	B	C	D	E	F	G	fori holes	serracavo cable clamping	
FM111CM01	63 / 71	71	71	60	60	40	19	32	2	PG 11	PG 11
FM111CM02	63 / 71	71	71	60	60	40	19	32	2	M 16x1,5	M 16x1,5
FM111CM03	63 / 71	71	71	60	60	40	19	32	2	M 20x1,5	M 20x1,5
FM111CM04	80 / 90	86	86	73	73	45	17	37	2	PG 11/13,5	PG 11/13,5
FM111CM05	80 / 90	86	86	73	73	45	17	37	2	PG16	PG 16
FM111CM06	80 / 90	86	86	73	73	45	17	37	2	M 20x1,5	M 20x1,5
FM111CM07	80 / 90	86	86	73	73	45	17	37	2	M 25x1,5	M 25x1,5

PORTACONDENSATORI FM 201

CAPACITOR CASES FM 201

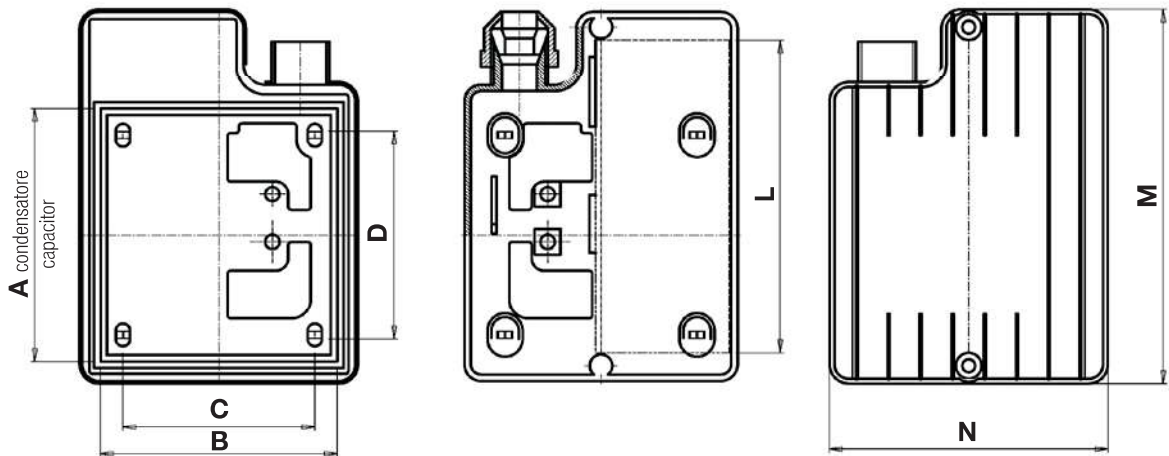
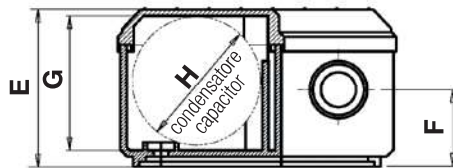


codice code	A	B	C	D	E	F	G
FM201PC01	230	111,5	73	73	69	24	64



PORTACONDENSATORI FM 202 con serracavo

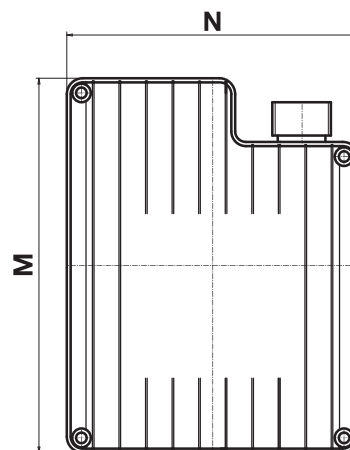
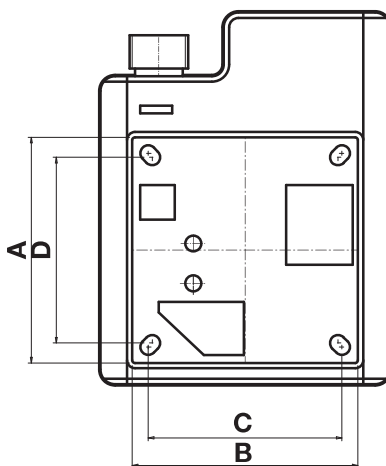
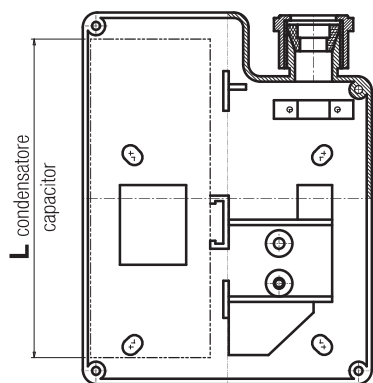
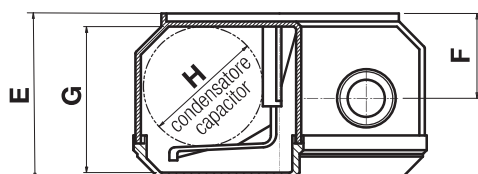
CAPACITOR CASES FM 202
with cable clamping



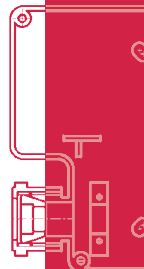
codice code	modello model	A	B	C	D	E	F	G	H	L	M	N	serracavo cable clamping
FM202PC01	63/71	75-79	70-74	60	60-65	48	24	42	40	98	117	87	PG11

PORTACONDENSATORI FM 203 con serracavo

CAPACITOR CASES FM 203
with cable clamping

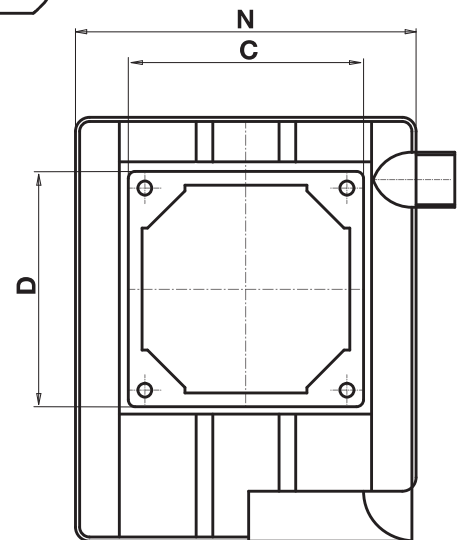
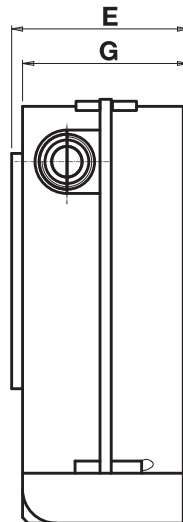
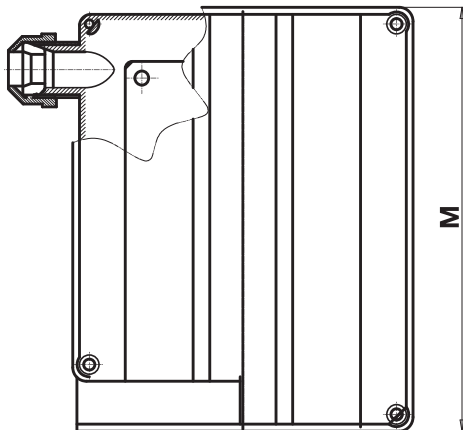
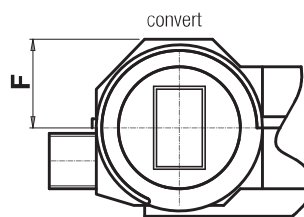
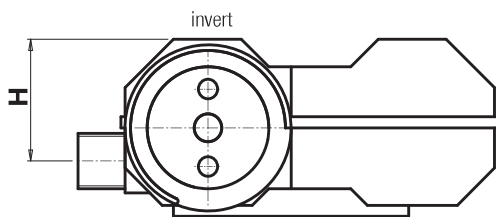


codice code	modello model	A	B	C	D	E	F	G	H	L	M	N	serracavo cable clamping
FM203PC01	80/112	85	85	70-73	70-73	62	32	54	45	120	141	110	PG 16



PORTACONDENSATORI FM 204 con serracavo

CAPACITOR CASES FM 204
with cable clamping

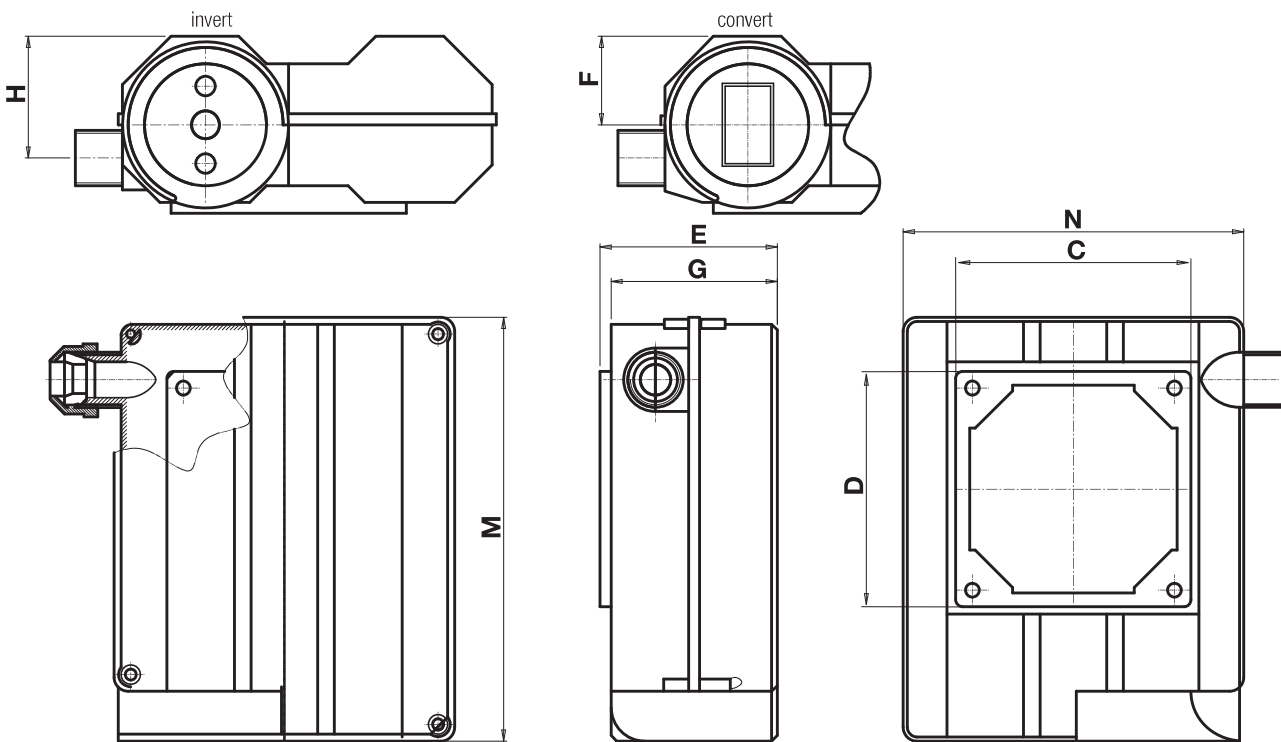


codice code	modello model	C	D	E	F	G	H	M	N	serracavo cable clamping
FM204PC01	80/90	83	83	67	35	62	44	157	127	PG 13,5
FM204PC02	80/112	84	84	65	35	60	44	157	127	PG 13,5
FM204PC03	80/90	80	80	66	32	60	44	157	127	PG 13,5
FM204PC04	80/90	77	77	65	32	60	44	157	127	PG 13,5

Precisare la predisposizione se invert o convert
Indicate the predisposition if it is invert or convert

PORTACONDENSATORI FM 205 con serracavo

CAPACITOR CASES FM 205
with cable clamping

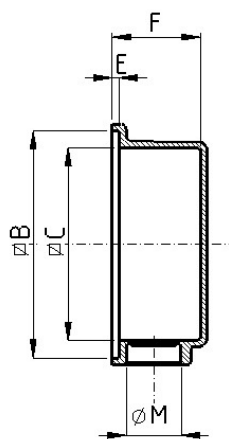
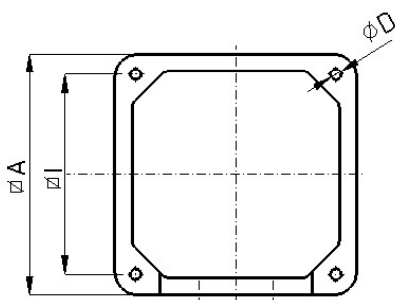
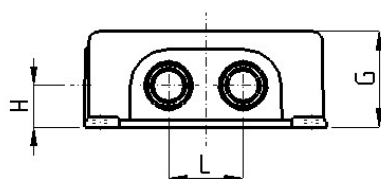


codice code	modello model	C	D	E	F	G	H	M	N	serracavo cable clamping
FM205PC01	63/71	62	62	54	35	49	40	123	115	PG 11
FM205PC02	63/71	71	71	54	35	49	40	123	115	PG 11
FM205PC03	63/71	70	70	54	32	49	40	123	115	PG 11
FM205PC04	63/71	70	75	62	31	49	46	123	115	PG 11

Precisare la predisposizione se invert o convert
Indicate the predisposition if it is invert or convert

COPRIMORSETTIERA IN ALLUMINIO IP 55 -2/W FM 151 IP 55

ALUMINUM TERMINAL BLOCK COVER 2/W FM 151 IP 55

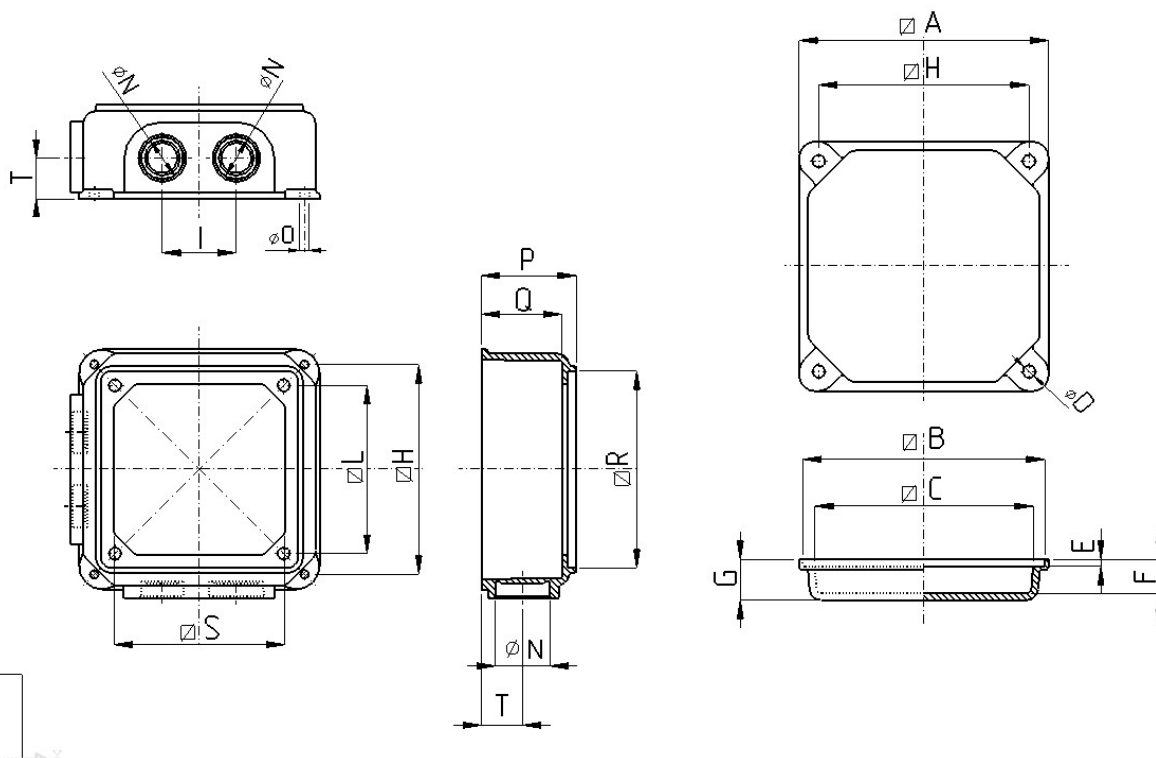
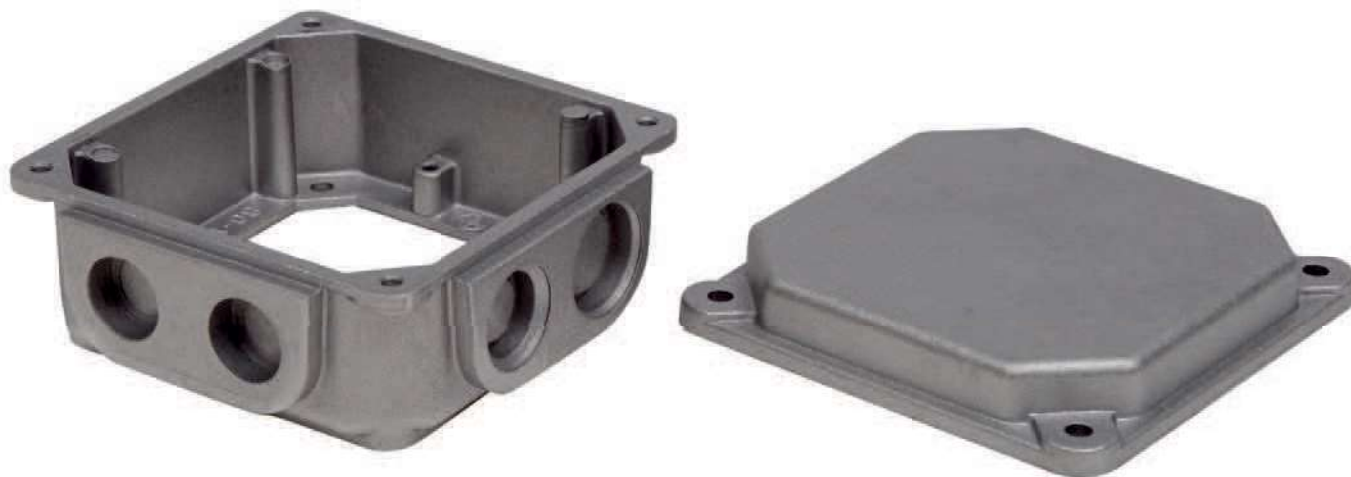
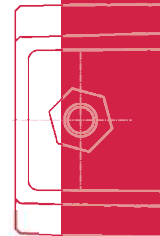


codice code	modello model	A	B	C	D	E	F	G	H	I	L	M
FM151CM01	56/63/71	75	70,5	62	4,5	2,5	30	32	14,5	60	25	2 VIE M20
FM151CM02	56/63/71	75	70,5	62	4,5	2,5	30	32	14,5	60	25	2 VIE PG11
FM151CM03	80/90/100/112	90	85,5	76	5,5	2,5	36	38	16	73	32	2 VIE M20
FM151CM04	80/90/100/112	90	85,5	76	5,5	2,5	36	38	16	73	32	2 VIE PG16
FM151CM05	132	104	100,5	88	6,3	2,5	44	47	19,5	82	36	2 VIE M25
FM151CM06	132	104	100,5	88	6,3	2,5	44	47	19,5	82	36	2 VIE M32

Predisposizione serracavo passo PG, a richiesta con minimo d'ordine
 PG thread cable clamping predisposition available on request with minimum order quantity

COPRIMORSETTIERA IN ALLUMINIO - IP 65 4/W

ALUMINUM TERMINAL BLOCK COVER 2/W FM 152 IP 65



75

COPRIMORSETTIERE
TERMINAL BLOCK COVERS

codice code	modello model	A	B	C	D	E	F	G	H	I	L	O	P	Q	R	S	T	N
FM152CM01	56/63/71	100	96	82	4,5	2,5	8	10,5	85	27	60	3	35	30	71,5	65	14,5	2 VIE M20+2 VIE PG 11
FM152CM03	80/90/100/112	108	104,5	94	5,5	2,5	14,5	17,5	91	32	73	4	41	35	85,5	74	18	3 VIE M20+1 VIA M25
FM152CM05	132	142	142	125	6,5	3,5	33,5	37	123	58	82	5,3	57	56	100,5	87	32	4 VIE M25
FM152CM06	132	142	142	125	6,5	3,5	33,5	37	123	58	82	5,3	57	56	100,5	87	32	2 VIE M25+2 VIE M32